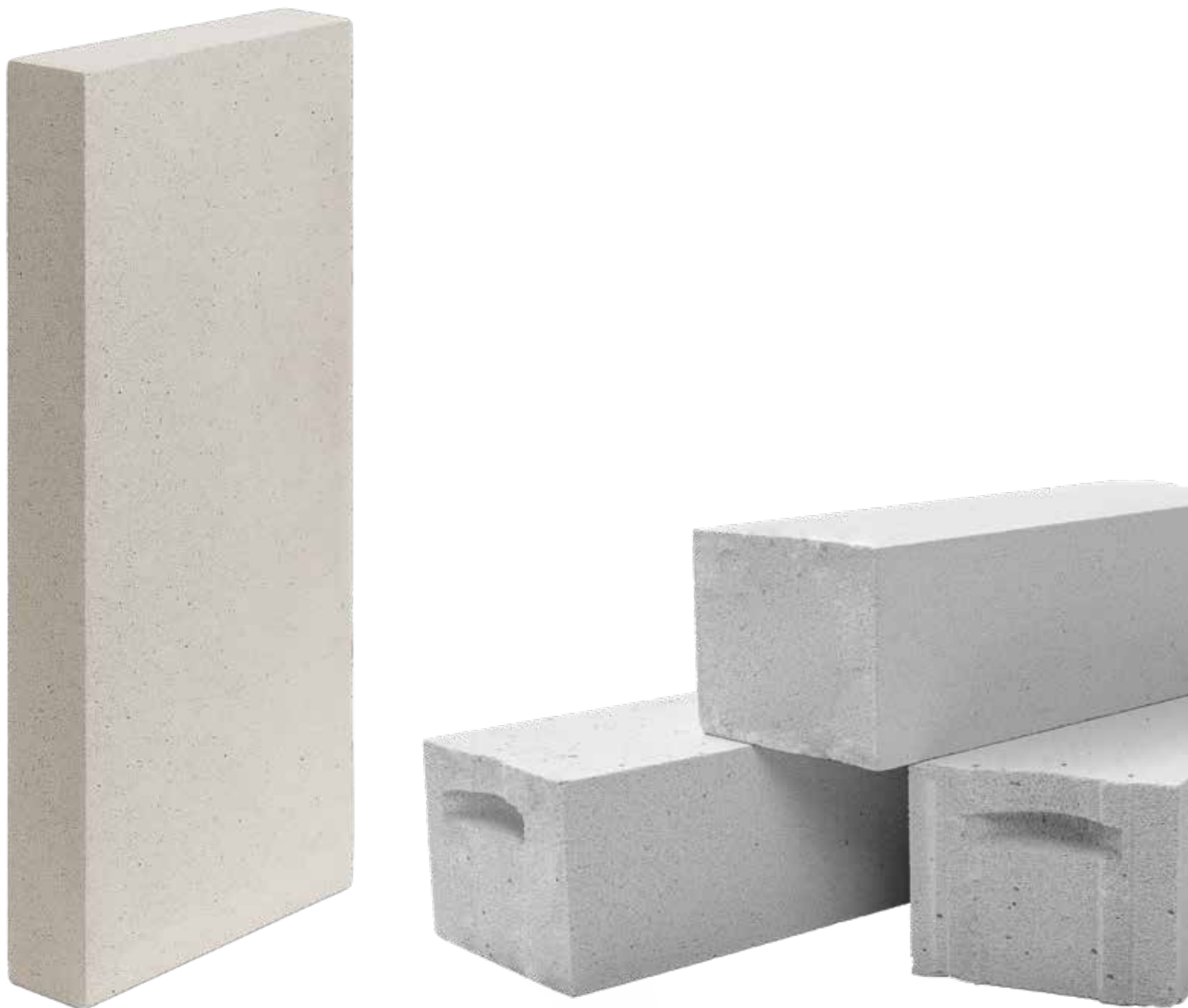


# VIABLOKK

2026/1

## TERMÉKKATALÓGUS



A képek illusztrációk



[www.viastein.hu](http://www.viastein.hu)

**VIASTEIN**  
és a tér átalakul

# RENDSZERSZINTŰ MEGOLDÁST KÍNÁLUNK

 **VIAAKUSZTIK**

 **VIA THERM**

D300/37,5 BLOKK ELEMEINK

## VIABLOKK ELEMEINKHEZ:

M5 (5 N/mm<sup>2</sup>)

M10 (10 N/mm<sup>2</sup>)

VÉKONYÁGYAS FALAZÓ RAGASZTÓ



# TARTALOMJEGYZÉK

AHOL A VIABLOKK KÉSZÜL	4
ELŐNYÖK	5
FALAZÓELEMÉK JELLEMZŐI	6
VIATHERM	6
RÉTEGREND AJÁNLÁS	7
ELŐREGYRTOTT VASALT FAL ELEMÉK BEÉPÍTÉSE	8
VIAPANEL	8-9
KIVITELEZÉS ÖSSZEHASONLÍTÁSA	10
VIABLOKK FALAZÓELEMÉK	11-20
U-BLOKK ELEMÉK	21
ELŐREGYÁRTOTT VASALT ÁTHIDALÓK	22-23
VIAAKUSZTIK	24
FALAZÓHABARCSOK	24-25
ANYAGSZÜKSÉGLET	25
FONTOS INFORMÁCIÓK	26-27

# AHOL A VIABLOKK KÉSZÜL

A pórusbeton régóta közkedvelt. Európában a legismertebb építőanyagok közé tartozik, könnyű súlyának, jó hőszigetelő képességének, egyszerű megmunkálhatóságának, valamint kiváló penész- és tűzállóképességének köszönhetően. A biharkeresztesi gyártóüzem megvalósítására egy közel 7 hektáros terület áll rendelkezésre, amelyen a technológia fogadására egy 17.000 m<sup>2</sup>-es üzemcsarnok épült fel. Az üzemi technológia tervezői és gyártói holland és német cégek. A gyártógépsor falazóelemek, áthidalók, továbbá - Magyarországon elsőként - falpanelek előállítását is lehetővé teszi, mely kiemelt lehetőségeket teremt, egy, a hazánkban fellelhető piaci rés lefedésére. A technológia nagy mennyiségű, időtálló építőanyag előregyártását teszi lehetővé, meghatározott nyersanyag receptúra alapján. A pórusbeton technológiával előállított termékek teljes mértékben természetes anyagokból készülnek: azaz gyártásuk nem termel szennyezőanyagot. A VIABLOKK elemek alkalmazhatók lakó, kereskedelmi és ipari épületek építéséhez. Az üzem létrehozása világszínvonalú gyártást tesz lehetővé. A VIASTEIN Kft. a tervezéstől kezdve, a szállításon keresztül egészen a helyszíni műszaki szaktanácsadásig komplett megoldást kíván nyújtani megrendelőinek. A megvalósítási helyszín elhelyezkedéséből adódóan mind hazai, mind exportértékesítési lehetőségekkel kalkulálunk. Közvetlen célpiacunk Magyarország és Románia. Potenciális vásárlókként azonosítjuk az építőipari kivitelező vállalkozásokat, az építőanyag kereskedő cégeket és a magánvásárlókat is.



# ELŐNYÖK

A VIABLOKK pórusbeton falazóelem nagy részben természetes alapanyagok (kvarchomok, mész, víz) és cement felhasználásával készült építőanyag. A pórusbeton egy nem mérgező tulajdonságú, kémiaileg inert, biológiailag stabil anyag, amelynek magas hőmérsékleten sincs károsanyag kibocsátása. Ezek a tulajdonságai teszik alkalmassá különböző lakó- és középületek falazati anyagként történő felhasználásra. **Az ásványianyagok felhasználásával előállított VIABLOKK falazóelem környezetkímélő és 100%-ban újrahasznosítható.**



**HŐSZIGETELÉS:** A VIABLOKK elemekből készült lakóépületben élők számára az állandó klíma, pára és hőmérséklet megtartása a legfontosabb. A külső falak nagyban hozzájárulnak az egészséges környezet kialakításához. Az állandó és kiszámítható komfortérzetet a pórusbeton építőelem a természetes összetevői által biztosítani tudja:

- nyáron a hőség, télen a hideg elleni védelmet,
- a falazat tapintásra meleg érzését,
- az állandó kiegyensúlyozott mikroklímát.



**FELHASZNÁLÁS, BEÉPÍTÉS:** A VIABLOKK építőelemek egyszerre nyújtanak szabadságot az építés elképzelésének és a kivitelező kényelmének. A VIABLOKK könnyen formázható, ezért a kreatív építészeti felhasználásban csak a képzelet tud határt szabni. Beépítését nem csak a könnyű súlya és a költséghatékony megmunkálása emeli ki más falazati anyagok halmazából, hanem az is, hogy

- a blokk elemek kézi erővel megerősítés nélkül mozgathatók,
- kézi szerszámokkal megmunkálható, formázható,
- miliméter pontos az elemek összeillesztése,
- költséghatékony
- 1 m<sup>2</sup> fal megépítése ~ 15 - 20 perc



**KÖRNYEZETVÉDELME:** Az építőanyagok előállítása, felhasználása hatással vannak környezetünkre, erőforrásokat igényelnek az elhasznált termék előállításához és ártalmatlanításához. A pórusbeton üzemünk megfelel a vonatkozó minőségtanúsító feltételrendszernek (MSZ EN ISO 9001:2015 Minőségirányítási rendszerek és MSZ EN ISO 14001:2015 Környezetközpontú irányítási rendszerek). Gyártás és felhasználás során is minimális a környezet terhelése. A pórusbeton minimális erőforrást vesz el a természettől, megőrzi a bolygót a jövő generációja számára.



**TEHERBÍRÁS:** Az általános megítéléssel szemben a VIABLOKK pórusbeton építőelemek kiválóan terhelhetők. A pórusbetonból készített fal teherbíró képessége függ az azt alkotó alapanyagok szilárdságától és a terhelés módjától. Az ellentétesnek nevezhető tulajdonságok miatt, mint a szerkezeti szilárdság és a kiváló hőszigetelési tulajdonság nagyszerűen alkalmazható:

- épületek teherhordó vagy vázkitöltő falazatának kivitelezésére,
- könnyű és gyors utólagos megoldásként,
- vékonyhabarcs felhasználásával,
- alacsony épületek megvalósítására optimális.



**BIZTONSÁGOS:** A VIABLOKK pórusbeton építőanyag felhasználásával biztonságos, egészséges környezet teremthető. A mai korszerű építőanyagoktól elvárható tulajdonságokat ötvözi, azaz:

- ellenáll az ultraibolya sugárzásnak,
- nem mérgező,
- kizárólag természetes alapanyagokat tartalmaz,
- nem éghető.



**ENERGIATAKARÉKOS:** A korszerű építőanyagoknál elvárás, hogy az épületek energiakitettsége minél kisebb legyen, üzemeltetése, fenntartása minél kevesebb energiát használjon fel, illetve a lakótérben keletkezett hő megtartásával, újrahasznosításával a fenntarthatóság hosszútávon megoldható legyen. Mindezek megvalósításához a VIABLOKK pórusbetonelemek a legtartósabb megoldást kínálják felhasználóik számára, mert:

- a falazat minden irányban egyenletesen hőszigetelő,
- hőhídmentes,
- akár kiegészítő hőszigetelő nélkül is alkalmazható,
- biztosítja az alacsony energiafelhasználást.

# FALAZÓELEMENK JELLEMZŐI

A VIABLOKK pórusbeton egy zárt gyártási folyamatban készülő termék, amelynek előállításához kevesebb energia szükséges, mint más falazatként használható építőanyag esetében. A VIABLOKK előállításához természetes alapanyagokat használunk, mint kvarchomok, mész, cement és víz. Az alapanyagok keverékéből létrejött „massza” a formába öntést követően kémiai reakciók hatására eléri a végleges térfogatát, és az abban kialakult zárt pórusszerkezet biztosítja a kiváló hőszigetelőképeségét. Az öntőformából kiemelt „nyers” pórusbeton tömbök vágása milliméter pontossággal történik. A VIABLOKK pórusbeton a végleges szilárdulását az autoclave-ban nyomás alatt, gőzérlelés során éri el.

Testsűrűségi osztály	Névleges testsűrűség (kg/m <sup>3</sup> )	Nyomószilárdság (N/mm <sup>2</sup> )	Hővezetési tényező W/mK
D300	300	2,5	0,088
D350	350	3,0	0,095
D400	400	3,0	0,100
D450	450	3,3	0,120
D500	500	3,5	0,130

VIABLOKK falazóelemeink széles méretválasztéka sokrétű felhasználást biztosít:

- előtétfal,
- válaszfal,
- vázkitöltő fal,
- teherhordó fal.

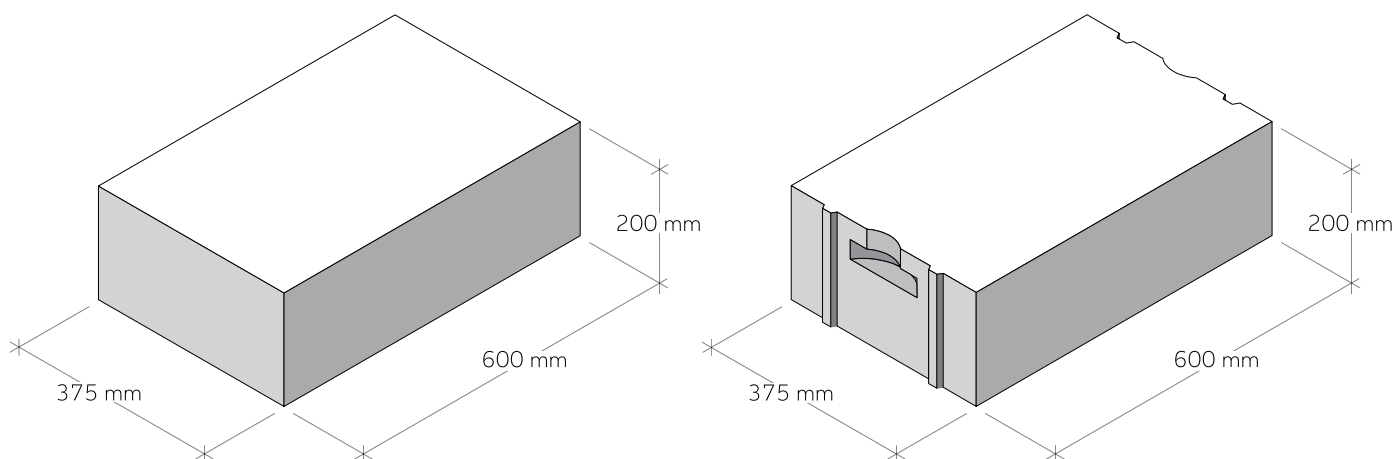
A 100 mm vagy annál nagyobb falvastagságú elemek esetében választhatók az elemek csap-horony (NF) kialakítással, mely a könnyű illesztést segíti. A 200 mm vagy annál nagyobb elemek elérhető markolatos (GT) kialakítással is a könnyebb mozgatás érdekében. Valamint ezek kombinációja (NF+GT) mindkét funkciót ötvözi.

A gyártás során történő precíz vágásnak ( $\pm 1$  mm) köszönhető a nagyon sima felületkialakítás. A hagyományos (égetett kerámia) falszerkezetekhez képest méreténél és kialakításánál fogva hatékonyabb, gyorsabb falazást biztosít.

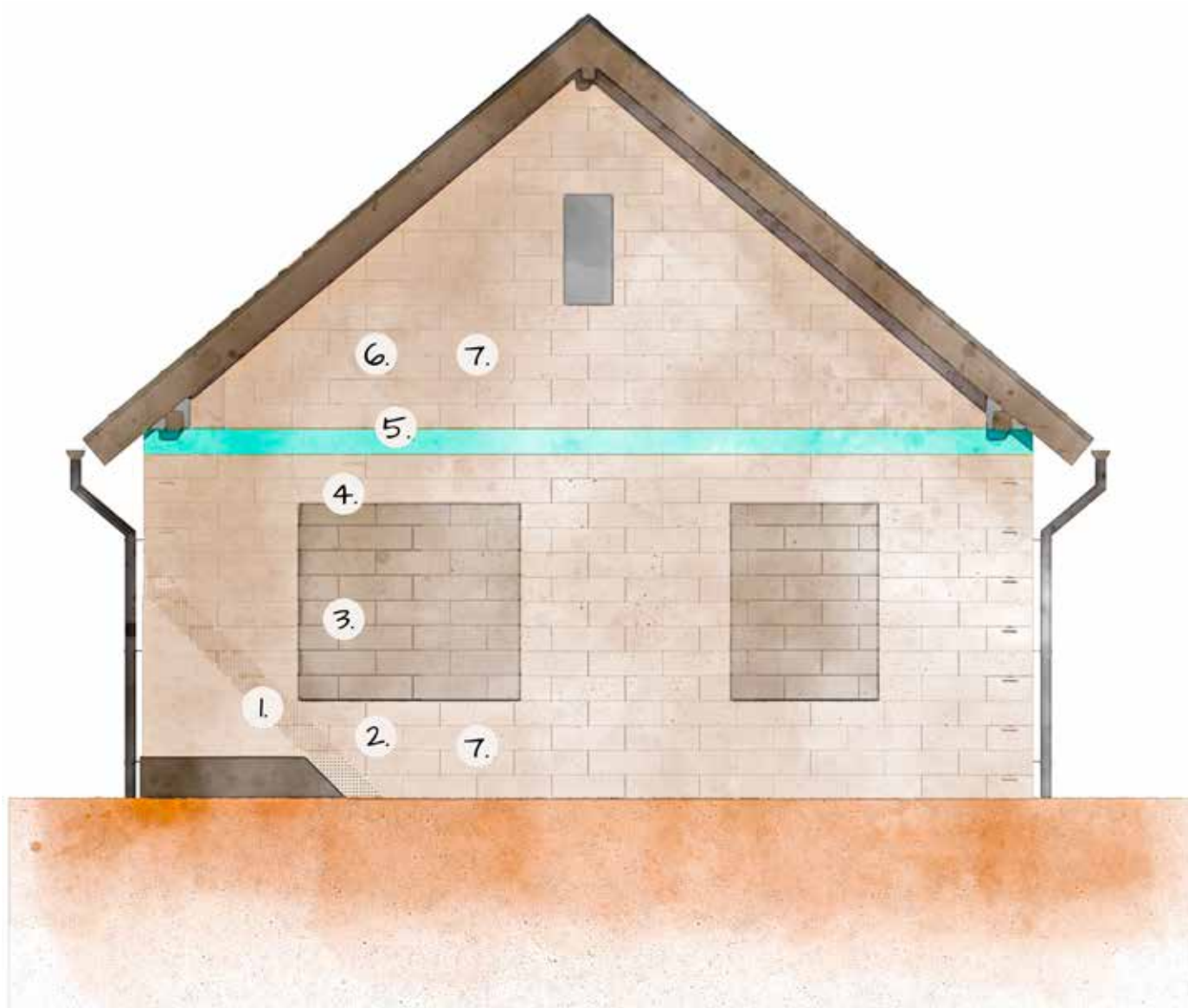
## VIATHERM

A 300 kg/m<sup>3</sup> testsűrűségű, 37,5 cm szélességű termékek (D300/37,5) paramétereinek köszönhetően költséghatékonyan, gyorsan építhetők be. A VIATHERM nem igényel utólagos hőszigetelést. Így a hagyományos, megszokott technológiával szemben, amikor a kiselemes termékek mellett további hőszigetelő rendszer biztosítja a megfelelő energetikai értékeket, a VIATHERM egy igazán korszerű, gyors, gazdaságos és minden igényt kielégítő megoldás.

VIATHERM termékeink Európában is egyedülállóak, így a magyar piacon is kiváló alternatívát teremt, legyen szó családiházakról vagy nagyobb beruházásokról.



# RÉTEGREND AJÁNLÁS VIABLOKK ÉS VIAPANEL ELEMekre UTÓLAGOS HŐSZIGETELÉS NÉLKÜL



1. Szinvakolat  
Simitó vakolat  
Alapozó  
Hőszigetelő vakolat  
Alapozó
2. VIATHERM NF + GT (600 x 200 x 375)
3. VIABLOKK D450/12,5 NF
4. VIALINT THA D450/20 (1600 x 200 x 200)
5. U-BLOKK D450/30 (500 x 200 x 300)
6. VIATHERM NF + GT (600 x 200 x 375)
7. Vékonyágyas falazó ragasztó

# ELŐREGYÁRTOTT VASALT FAL ELEMEEK BEÉPÍTÉSE

Az építkezés most még egyszerűbb! Falazóelem rendszerünk új taggal bővült! A VIAPANEL és a VIATHERM előre gyártott vasalt falpanelek beépítése egyszerű, gyors! A kialakításnak köszönhetően az illesztés pontos, a végeredmény esztétikus, egyenletes falfelület. A falazórendszer elemi egymással kombinálhatók, hogy minden igényre megoldást nyújtsanak. További szabadságot ad, hogy a VIAPANEL elemek magassága egyedi tervekhez igazítható.

## VIATHERM PANEL (D300/37,5) 2700 x 600 x 375

- Utólagos szigetelést nem igényel
- Költséghatékony és gyors
- Rendelésre a falpanel hosszúsága egyedi igényre szabható

## VIAPANEL D450/10 (2700x600x100)

- A gipszkarton alternatívája
- Költséghatékony és gyors

## VIAPANEL



Vasalt pórusbeton válaszfal paneleink épületek válaszfalainak gyors, hatékony készítését teszik lehetővé. A panelek választható vastagsági méretei 100, 125, és 150 mm, illetve kifejezetten nagy magasságú és/vagy nagyobb igénybevételekre tervezett válaszfalak esetén 200 mm-es vastagságban is rendelhetők. Testsűrűségi osztályuk egységesen D450-es (egyedi megrendelés alapján készülhet D500-as anyagminőségből is). Az elemszélesség egységesen névleges 600 mm, valós 598 mm. A jellemző magassági méretük 3000 mm, maximális magassági méretük a vastagság függvényében változik 3400 és 6000 mm között. Egyedi méretű elemek 5 cm-es méretlépcsőben rendelhetők, ugyanakkor elemek kézi körfűrészsel az építés helyszínén méretre vághatók, így nem feltétlenül szükséges az egyedi hossz méret.

Név	Magasság	Szélesség	Vastagság
VIAPANEL VFP D450 2750x600x150	2750 mm	600 mm	150 mm
VIAPANEL VFP D450 2750x600x100			100 mm





Vasalt pórusbeton álló falpanelünk épületek teherhordó és vázkitöltő falainak gyors, hatékony készítését teszik lehetővé. A VIAPANEL ATP jellemző magassági mérete 3000 mm, egyedi hossz méret 5 cm-es méretlépcsőben rendelhető. Falvastagságuk 250, 300, 375 és 500 mm-es méretekből választható. Tervezési szélességük 600 mm, igény esetén rendelhető 400 és 500 mm-es szélességben. Testsűrűség osztályuk D300, de külön kérésre gyártható más sűrűségű osztályból is (D350, D400, D450 vagy D500). A jelenlegi hőtechnikai előírásoknak megfelelő falszerkezet külön hőszigetelés nélkül a 375 mm-es, illetve 500 mm-es elemeinkkel készíthető, D300 vagy D350 anyagminőséggel. Az elemek közötti 0-3 mm fugához a VASTEN Tytan falazóragasztót ajánljuk, de készülhet vékonyágyas falazóhabarccsal is.

Név	Magasság	Szélesség	Vastagság
VIAPANEL ATP D300 3000x400x375	3000 mm	400 mm	375 mm
VIAPANEL ATP D300 3000x500x375		500 mm	375 mm
VIAPANEL ATP D300 3000x600x375		600 mm	375 mm
VIAPANEL ATP D300 3000x400x300		400 mm	300 mm
VIAPANEL ATP D300 3000x500x300		500 mm	300 mm
VIAPANEL ATP D300 3000x600x300		600 mm	300 mm
VIAPANEL ATP D300 2850x400x375	2850 mm	400 mm	375 mm
VIAPANEL ATP D300 2850x500x375		500 mm	375 mm
VIAPANEL ATP D300 2850x600x375		600 mm	375 mm
VIAPANEL ATP D300 2850x400x300		400 mm	300 mm
VIAPANEL ATP D300 2850x500x300		500 mm	300 mm
VIAPANEL ATP D300 2850x600x300		600 mm	300 mm

Név	Magasság	Szélesség	Vastagság
VIAPANEL ATP D450 3000x400x375	3000 mm	400 mm	375 mm
VIAPANEL ATP D450 3000x500x375		500 mm	375 mm
VIAPANEL ATP D450 3000x600x375		600 mm	375 mm
VIAPANEL ATP D450 3000x400x300		400 mm	300 mm
VIAPANEL ATP D450 3000x500x300		500 mm	300 mm
VIAPANEL ATP D450 3000x600x300		600 mm	300 mm
VIAPANEL ATP D450 2850x400x375	2850 mm	400 mm	375 mm
VIAPANEL ATP D450 2850x500x375		500 mm	375 mm
VIAPANEL ATP D450 2850x600x375		600 mm	375 mm
VIAPANEL ATP D450 2850x400x300		400 mm	300 mm
VIAPANEL ATP D450 2850x500x300		500 mm	300 mm
VIAPANEL ATP D450 2850x600x300		600 mm	300 mm

# KIVITELEZÉS ÖSSZEHASONLÍTÁSA

## ELŐNYÖK:

- Gyors, költséghatékony kivitelezés
- Minimális munkaerő igény
- Kiváló épületfizikai tulajdonságok
- Széleskörű alkalmazási terület
- Könnyű megmunkálhatóság

## KIVITELEZÉSI TELJESÍTMÉNY ÉS HŐSZIGETELÉSI ÉRTÉK ÖSSZEHASONLÍTÁSA

ELEM	KIVITELEZÉSI TELJESÍTMÉNY	FALVASTAGSÁG	HŐÁTBOCSÁTÁSI TÉNYEZŐ (U* ÉRTÉK*)
VIAPANEL (600 x 3000 x 375 mm panel)	100 m <sup>2</sup> / nap	41,5 cm	0,21 W / m <sup>2</sup> K**
VIATHERM BLOKK - FALAZÓELEM (600 x 200 x 375 mm blokk)	30 m <sup>2</sup> / nap	43,5 cm	0,21 W / m <sup>2</sup> K**

\*U\* érték Auricon Energetic szoftverrel számolva

\*\*követelmény 0,24 W / m<sup>2</sup> K

## PÉLDA A RÉTEGREND KIALAKÍTÁSÁRA AZ IDŐ TÜKRÉBEN:

VIAPANEL (600 x 3000 x 375 mm panel)	VIATHERM BLOKK - FALAZÓELEM (600 x 200 x 375 mm blokk)
	A rétegrend belülről kifelé:
	2 réteg beltéri festés: 0,22 h / m <sup>2</sup>
	1 mm glettelés: 0,13 h / m <sup>2</sup>
	4 mm szálerősítéses cementvakolat: 0,18 h / m <sup>2</sup>
	alapozó: 0,1 h / m <sup>2</sup>
37,5 cm vastag VIAPANEL fal 0,09 h / m <sup>2</sup>	37,5 cm vastag VIATHERM fal 0,99 h / m <sup>2</sup>
	alapozó: 0,1 h / m <sup>2</sup>
	30 mm gépi, hőszigetelő vakolat: 0,35 h / m <sup>2</sup>
	3 mm simító vakolat: 0,3 h / m <sup>2</sup>
	alapozó: 0,1 h / m <sup>2</sup>
	2 mm szilikon vékonyvakolat: 0,32 h / m <sup>2</sup>
teljes rétegrend: 1,89 h / m <sup>2</sup>	teljes rétegrend: 2,79 h / m <sup>2</sup>

# VIABLOKK FALAZÓELEM

## JELÖLÉSEK ÉS RÖVIDÍTÉSEK



előtétfal, térelválasztó fal



válaszfal



vázkitöltő fal



teherhordó fal

**NF**

csap-horony kialakítású

**GT**

markolattal ellátott

## **VIABLOKK D450/5**

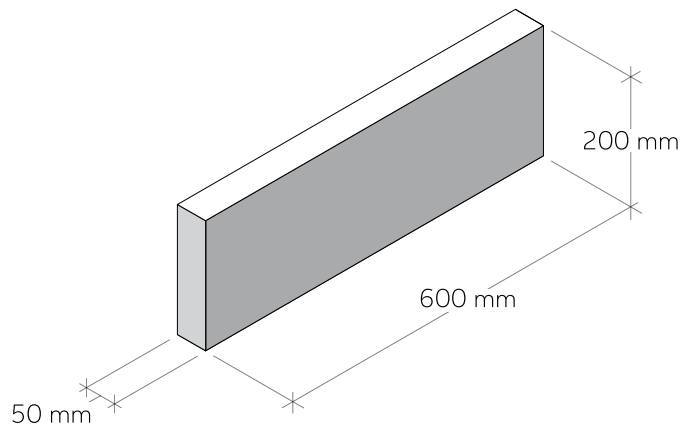
**kg / m<sup>3</sup> : D450**

**MŰSZAKI, LOGISZTIKAI ADATOK:**

méret: 600 x 200 x 50 mm  
db / raklap: 280 \*\*\*  
kg / darab: 4,00  
kg / raklap: 1200,00

\*\*\* Térfogat kiegészítő mennyiség: 10 db D450/10

**AJÁNLOTT FELHASZNÁLÁS:**



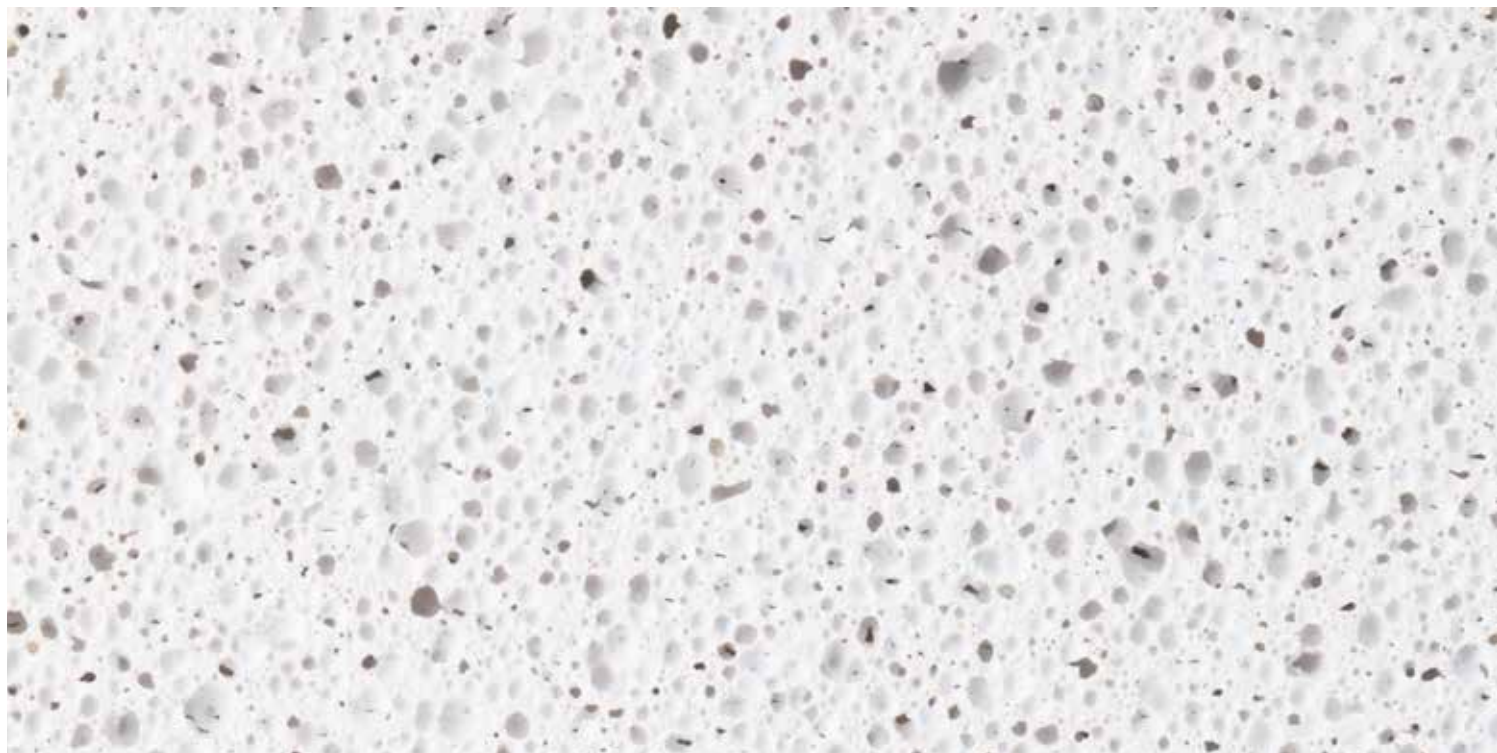
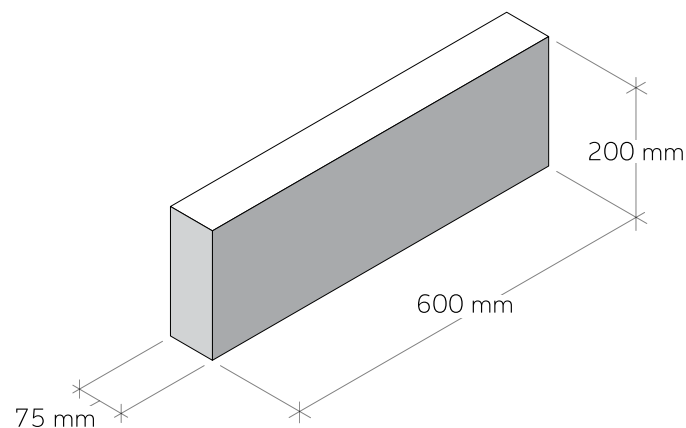
## **VIABLOKK D450/7,5**

**kg / m<sup>3</sup> : D450**

**MŰSZAKI, LOGISZTIKAI ADATOK:**

méret: 600 x 200 x 75 mm  
db / raklap: 200  
kg / darab: 6,00  
kg / raklap: 1200,00 \*

**AJÁNLOTT FELHASZNÁLÁS:**



Nyomdatechnikai okok miatt a kiadványban termékeink színe a valótól eltérhet. A nyomdai hibákért felelősséget nem vállalunk.  
A kiadványban szereplő képek illusztrációk.

\* A rakatok tényleges tömege az elemek nedvességtartalmának ingadozása miatt eltérhet.

## **VIABLOKK D450/10**

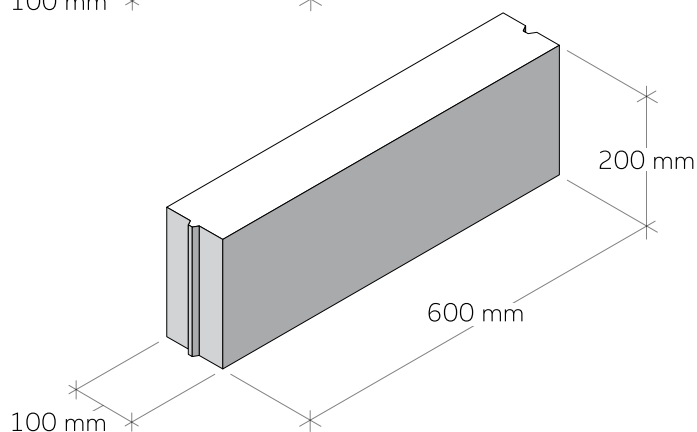
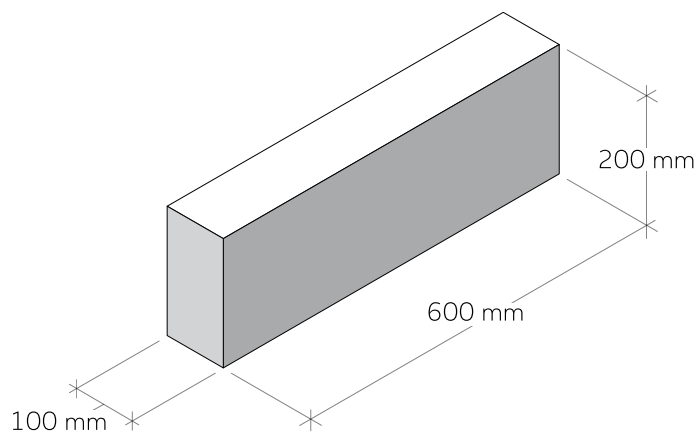
### **VIABLOKK D450/10 NF**

**kg / m<sup>3</sup> : D450**

MŰSZAKI, LOGISZTIKAI ADATOK:

méret: 600 x 200 x 100 mm  
db / raklap: 150  
kg / darab: 8,00  
kg / raklap: 1200,00 \*

AJÁNLOTT FELHASZNÁLÁS:



## **VIABLOKK D450/12,5**

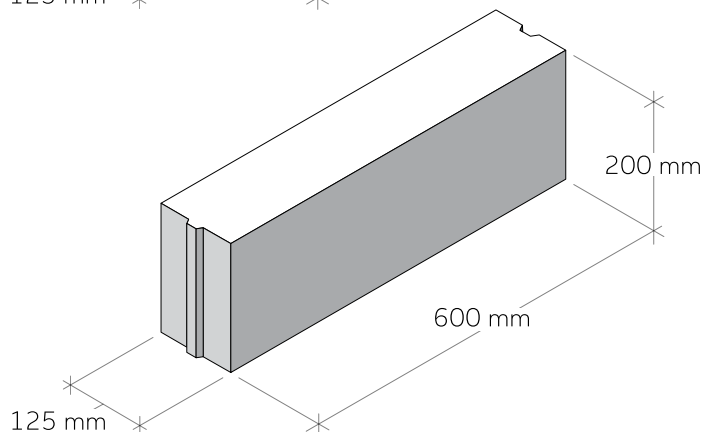
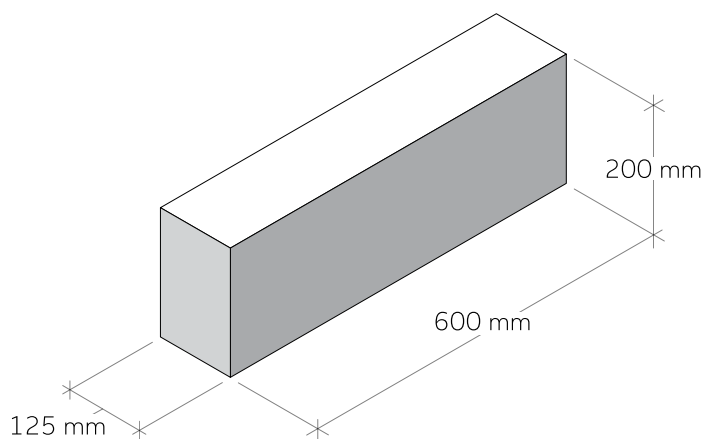
### **VIABLOKK D450/12,5 NF**

**kg / m<sup>3</sup> : D450**

MŰSZAKI, LOGISZTIKAI ADATOK:

méret: 600 x 200 x 125 mm  
db / raklap: 120  
kg / darab: 9,80  
kg / raklap: 1200,00 \*

AJÁNLOTT FELHASZNÁLÁS:



## **VIABLOKK D450/15**

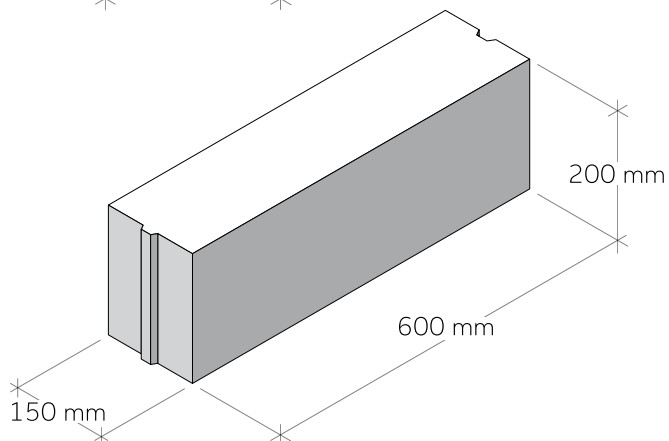
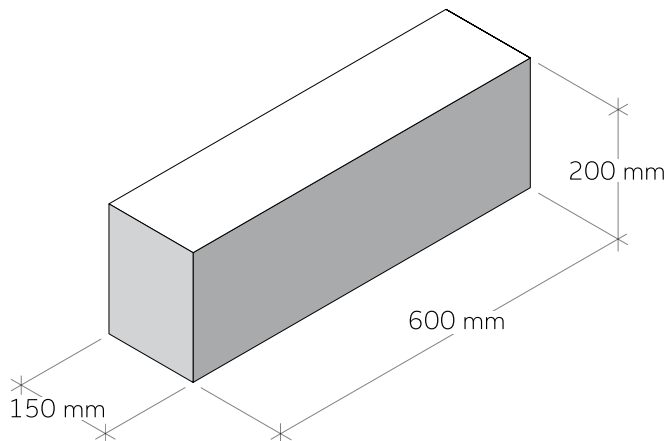
### **VIABLOKK D450/15 NF**

**kg / m<sup>3</sup> : D450**

**MŰSZAKI, LOGISZTIKAI ADATOK:**

méret: 600 x 200 x 150 mm  
db / raklap: 100  
kg / darab: 11,00  
kg / raklap: 1200,00 \*

**AJÁNLOTT FELHASZNÁLÁS:**



## **VIABLOKK D450/20**

### **VIABLOKK D450/20 NF + GT**

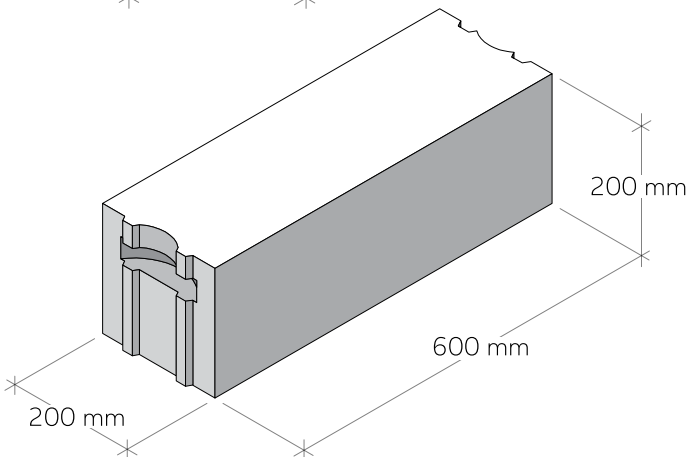
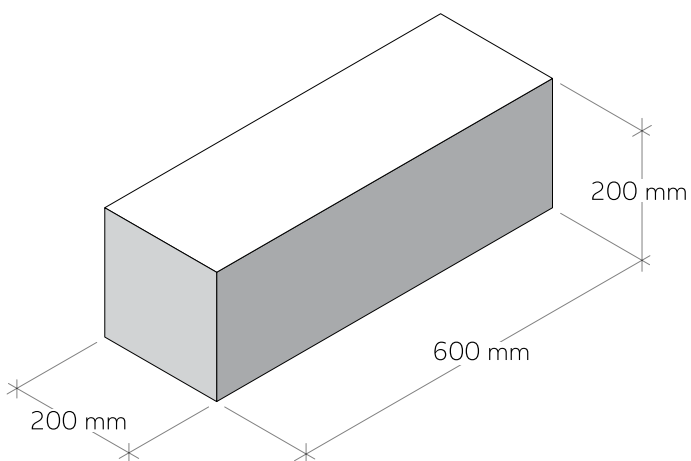
**kg / m<sup>3</sup> : D450**

**MŰSZAKI, LOGISZTIKAI ADATOK:**

méret: 600 x 200 x 200 mm  
db / raklap: 70 \*\*\*  
kg / darab: 15,00  
kg / raklap: 1200,00 \*

\*\*\* Térfogat kiegészítő mennyiség: 10 db D450/10

**AJÁNLOTT FELHASZNÁLÁS:**



## **VIABLOKK D450/25**

## **VIABLOKK D450/25 NF + GT**

## **VIABLOKK D500/25 NF + GT**

## **VIABLOKK D600/25 GT**

### **kg / m<sup>3</sup> : D450**

#### **MŰSZAKI, LOGISZTIKAI ADATOK:**

méret: 600 x 200 x 250 mm  
db / raklap: 60  
kg / darab: 19,00  
kg / raklap: 1200,00 \*

#### **AJÁNLOTT FELHASZNÁLÁS:**



### **kg / m<sup>3</sup> : D500**

#### **MŰSZAKI, LOGISZTIKAI ADATOK:**

méret: 600 x 200 x 250 mm  
db / raklap: 60  
kg / darab: 21,00  
kg / raklap: 1320,00 \*

#### **AJÁNLOTT FELHASZNÁLÁS:**

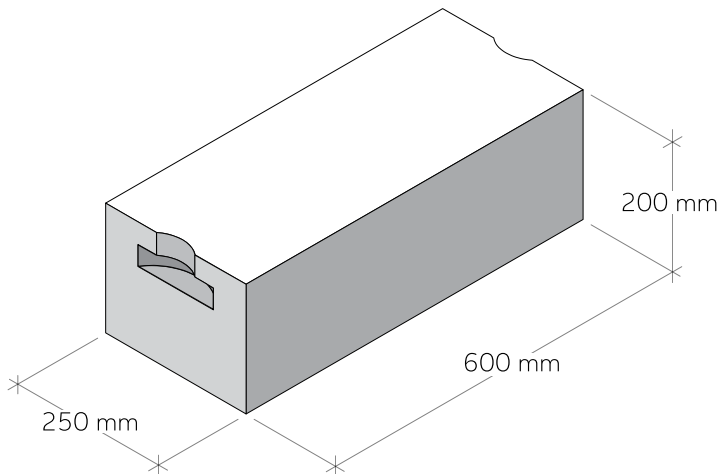
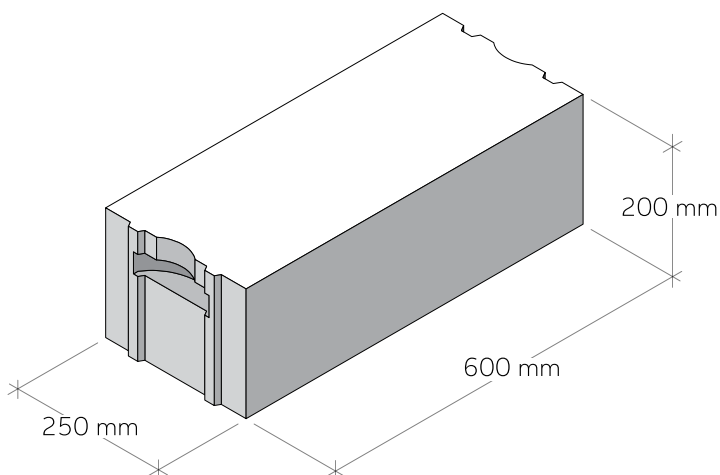
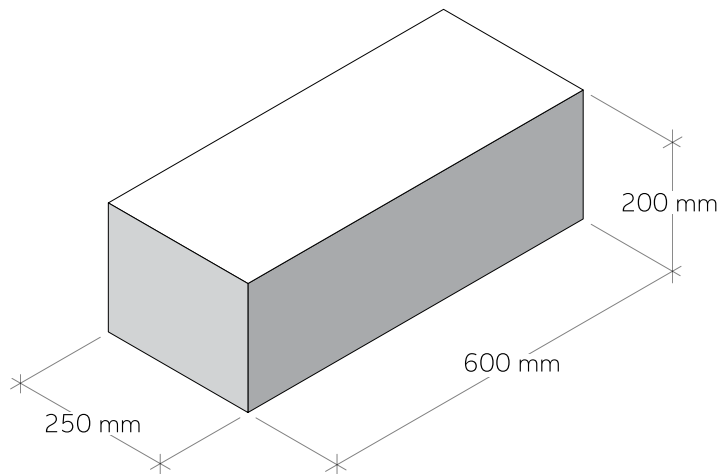


### **kg / m<sup>3</sup> : D600**

#### **MŰSZAKI, LOGISZTIKAI ADATOK:**

méret: 600 x 200 x 250 mm  
db / raklap: 60  
kg / darab: 25,6  
kg / raklap: 1535 \*

#### **AJÁNLOTT FELHASZNÁLÁS:**



## **VIABLOKK D300/30**

## **VIABLOKK D300/30 NF + GT**

## **VIABLOKK D350/30 NF + GT**

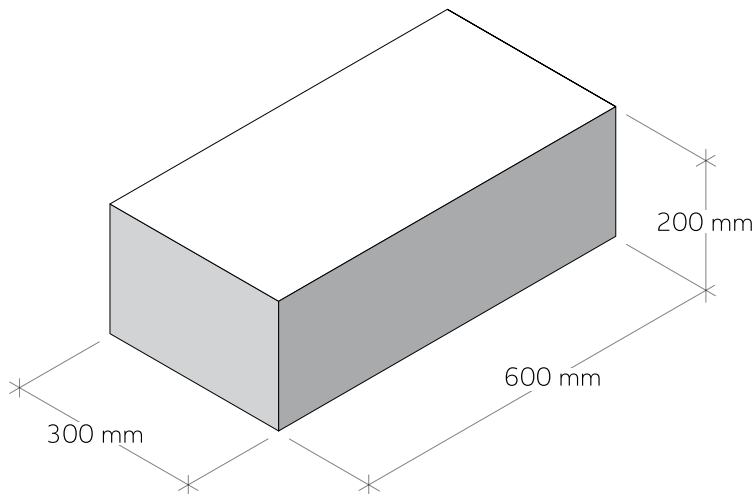
## **VIABLOKK D600/30 GT**

**kg / m<sup>3</sup> : D300**

**MŰSZAKI, LOGISZTIKAI ADATOK:**

méret: 600 x 200 x 300 mm  
db / raklap: 50  
kg / darab: 17,28  
kg / raklap: 960,00 \*

**AJÁNLOTT FELHASZNÁLÁS:**

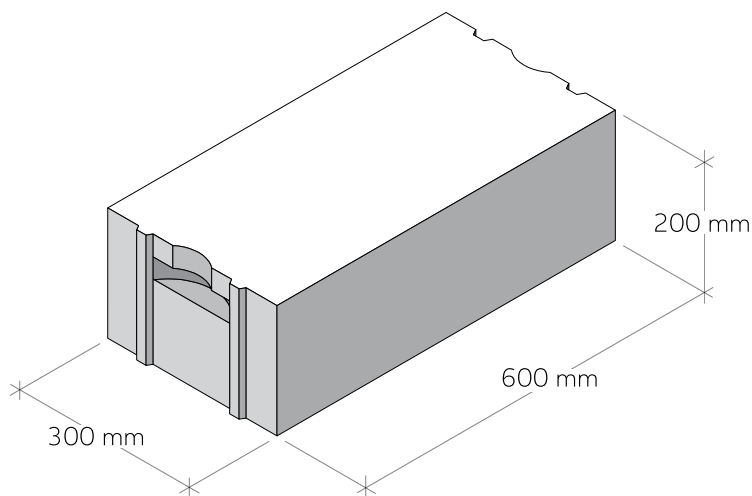


**kg / m<sup>3</sup> : D350**

**MŰSZAKI, LOGISZTIKAI ADATOK:**

méret: 600 x 200 x 300 mm  
db / raklap: 50  
kg / darab: 17,64  
kg / raklap: 1040,00 \*

**AJÁNLOTT FELHASZNÁLÁS:**

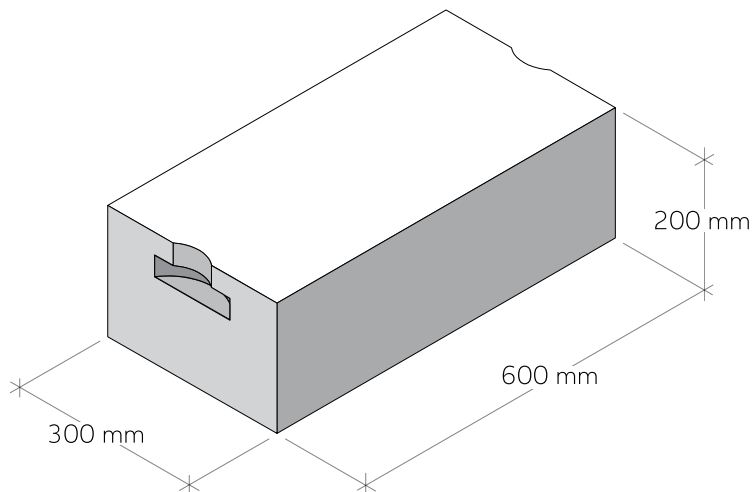


**kg / m<sup>3</sup> : D600**

**MŰSZAKI, LOGISZTIKAI ADATOK:**

méret: 600 x 200 x 300 mm  
db / raklap: 50  
kg / darab: 30,7  
kg / raklap: 1535 \*

**AJÁNLOTT FELHASZNÁLÁS:**



## **VIABLOKK D450/30**

## **VIABLOKK D450/30 NF + GT**

## **VIABLOKK D500/30 NF + GT**

**kg / m<sup>3</sup> : D450**

**MŰSZAKI, LOGISZTIKAI ADATOK:**

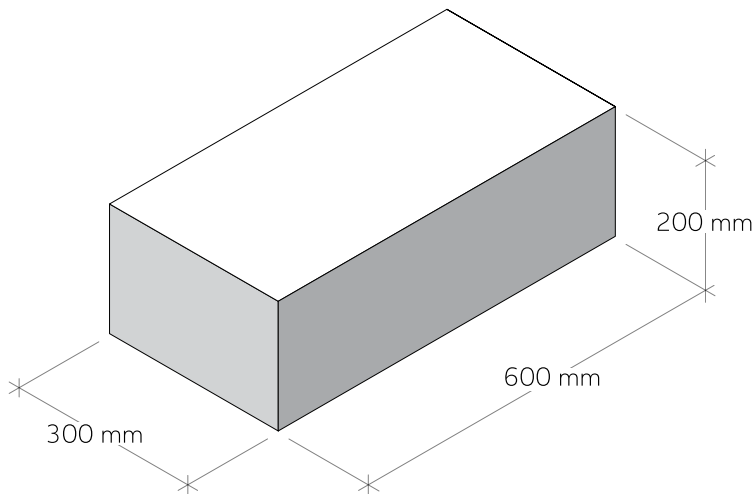
méret: 600 x 200 x 300 mm

db / raklap: 50

kg / darab: 23,00

kg / raklap: 1200,00 \*

**AJÁNLOTT FELHASZNÁLÁS:**



**kg / m<sup>3</sup> : D500**

**MŰSZAKI, LOGISZTIKAI ADATOK:**

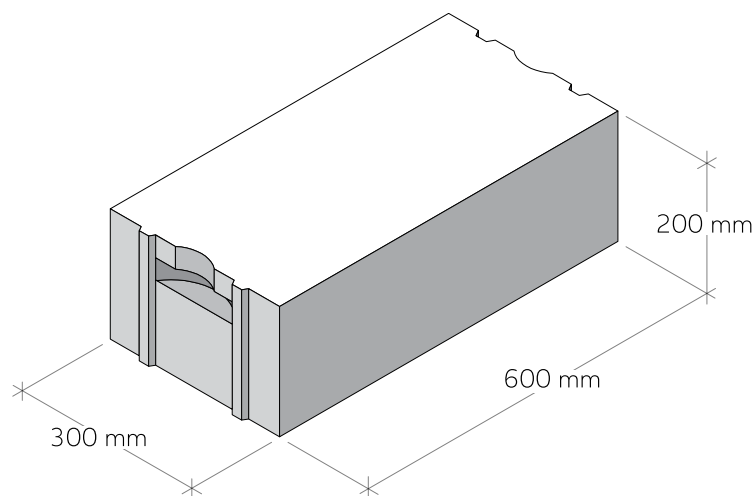
méret: 600 x 200 x 300 mm

db / raklap: 50

kg / darab: 25,00

kg / raklap: 1320,00 \*

**AJÁNLOTT FELHASZNÁLÁS:**



## **VIATHERM (D300/37,5)**

## **VIATHERM NF + GT (D300/37,5)**

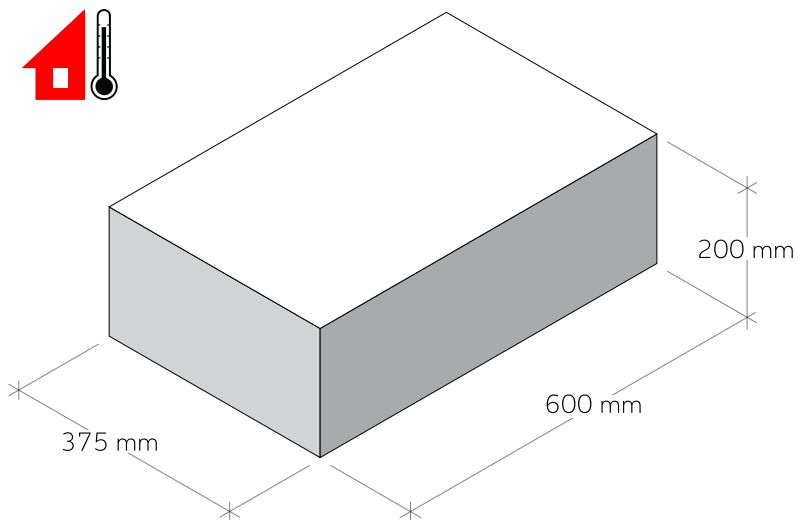
## **VIABLOKK D350/37,5 NF + GT**



**kg / m<sup>3</sup> : D300**

**MŰSZAKI, LOGISZTIKAI ADATOK:**

méret: 600 x 200 x 375 mm  
db / raklap: 40  
kg / darab: 21,60  
kg / raklap: 960,00 \*



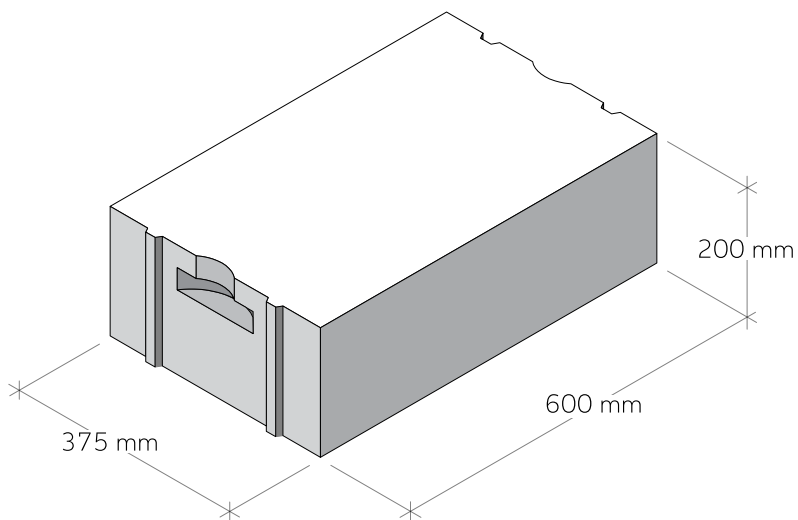
**AJÁNLOTT FELHASZNÁLÁS:**



**kg / m<sup>3</sup> : D350**

**MŰSZAKI, LOGISZTIKAI ADATOK:**

méret: 600 x 200 x 375 mm  
db / raklap: 40  
kg / darab: 22,50  
kg / raklap: 1040,00 \*



**AJÁNLOTT FELHASZNÁLÁS:**



## **VIABLOKK D450/37,5 NF + GT**

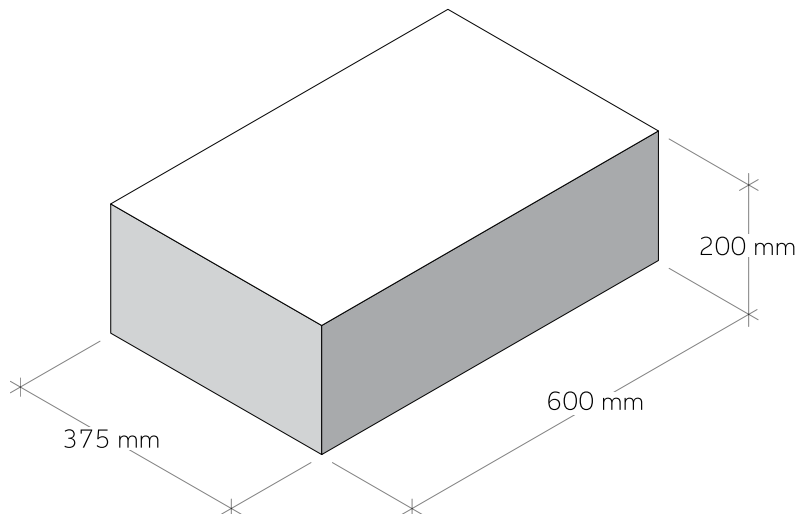
## **VIABLOKK D500/37,5 NF + GT**

## **VIABLOKK D600/37,5 GT**

**kg / m<sup>3</sup> : D450**

**MŰSZAKI, LOGISZTIKAI ADATOK:**

méret: 600 x 200 x 375 mm  
db / raklap: 40  
kg / darab: 28,00  
kg / raklap: 1200,00 \*



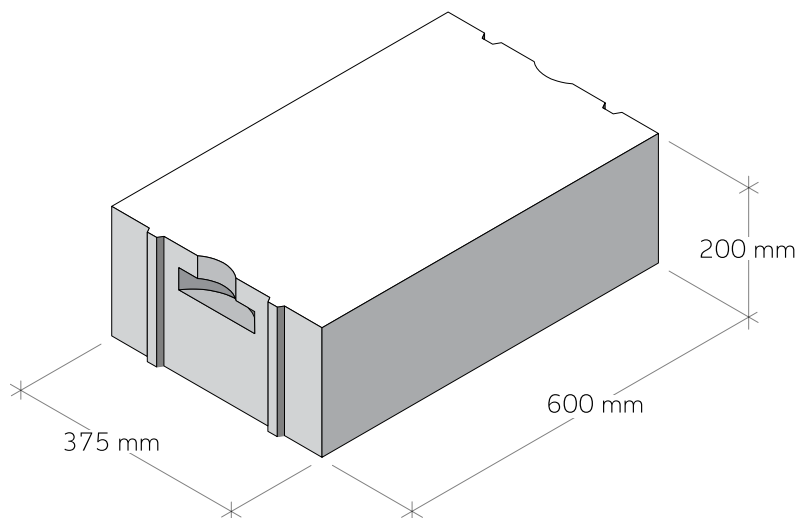
**AJÁNLOTT FELHASZNÁLÁS:**



**kg / m<sup>3</sup> : D500**

**MŰSZAKI, LOGISZTIKAI ADATOK:**

méret: 600 x 200 x 375 mm  
db / raklap: 40  
kg / darab: 31,50  
kg / raklap: 1320,00 \*



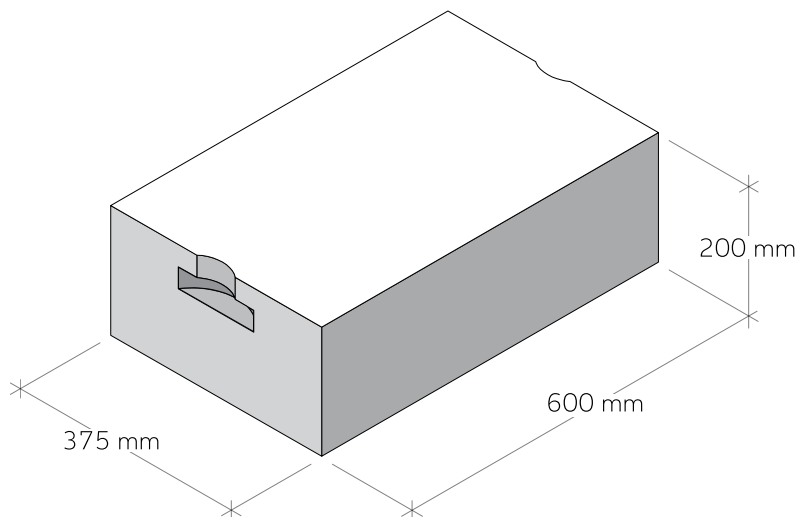
**AJÁNLOTT FELHASZNÁLÁS:**



**kg / m<sup>3</sup> : D600**

**MŰSZAKI, LOGISZTIKAI ADATOK:**

méret: 600 x 200 x 375 mm  
db / raklap: 40  
kg / darab: 38,4  
kg / raklap: 1535 \*



**AJÁNLOTT FELHASZNÁLÁS:**



## **VIABLOKK D400/45 GT**

## **VIABLOKK D500/45 NF+GT**

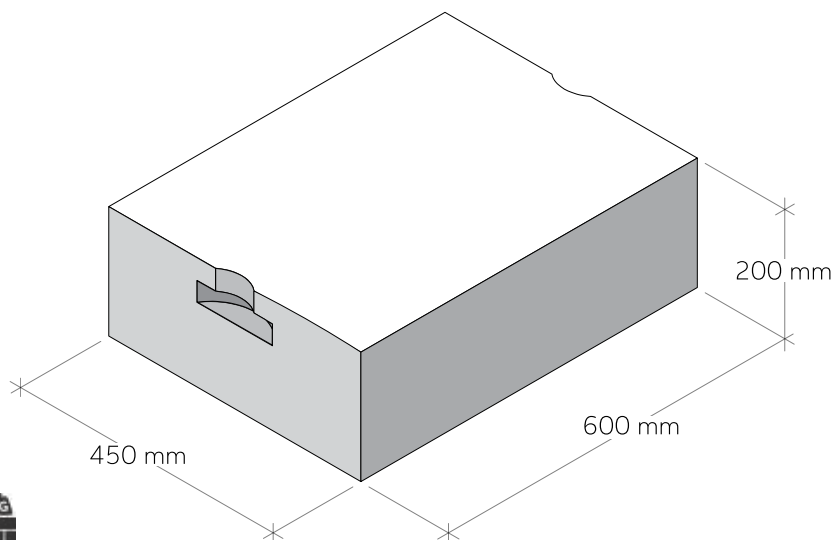
**kg / m<sup>3</sup> : D400**

**MŰSZAKI, LOGISZTIKAI ADATOK:**

méret: 600 x 200 x 450 mm  
db / raklap: 30 \*\*\*  
kg / darab: 30,00  
kg / raklap: 1100,00 \*

\*\*\* Térfogat kiegészítő mennyiség: 10 db D450/15

**AJÁNLOTT FELHASZNÁLÁS:**



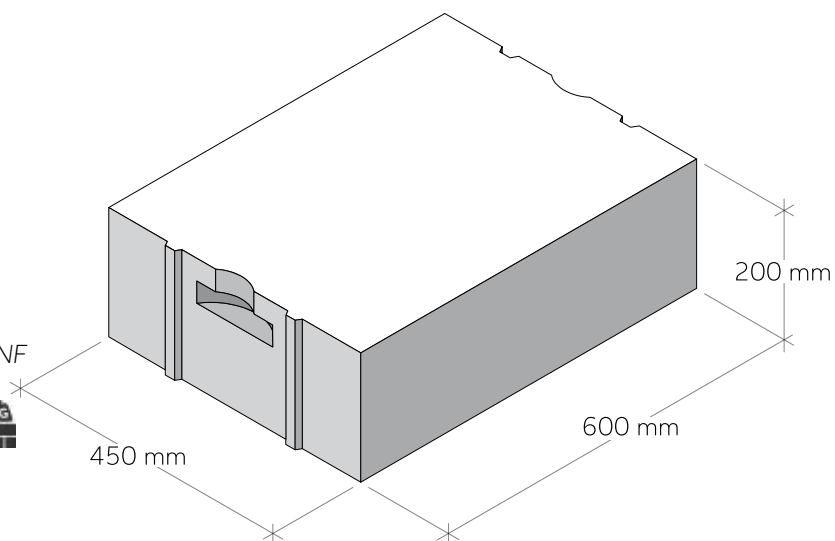
**kg / m<sup>3</sup> : D500**

**MŰSZAKI, LOGISZTIKAI ADATOK:**

méret: 600 x 200 x 450 mm  
db / raklap: 30 \*\*\*  
kg / darab: 38,88  
kg / raklap: 1312,00 \*

\*\*\* Térfogat kiegészítő mennyiség: 10 db D450/15 NF

**AJÁNLOTT FELHASZNÁLÁS:**



## **VIABLOKK D300/50 NF +GT**

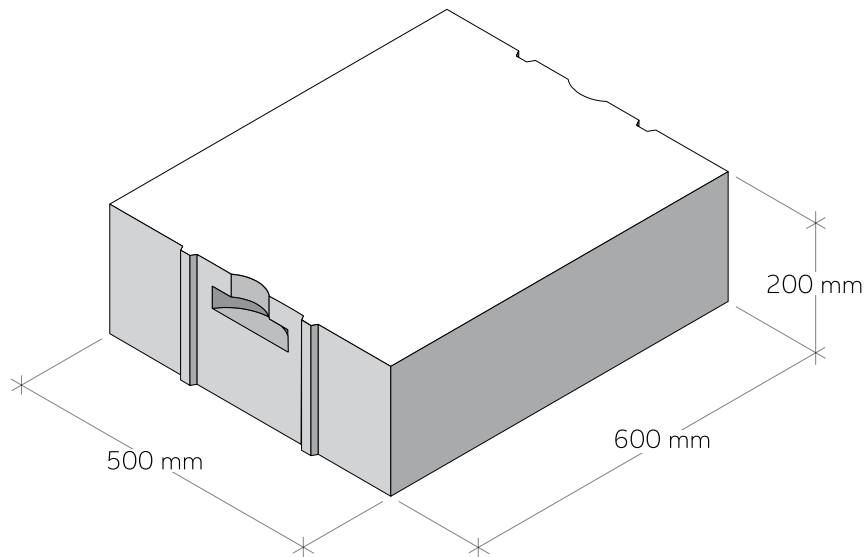
## **VIABLOKK D500/50 NF +GT**

**kg / m<sup>3</sup> : D300**

**MŰSZAKI, LOGISZTIKAI ADATOK:**

méret: 600 x 200 x 500 mm  
db / raklap: 30  
kg / darab: 32,00  
kg / raklap: 960,00 \*

**AJÁNLOTT FELHASZNÁLÁS:**

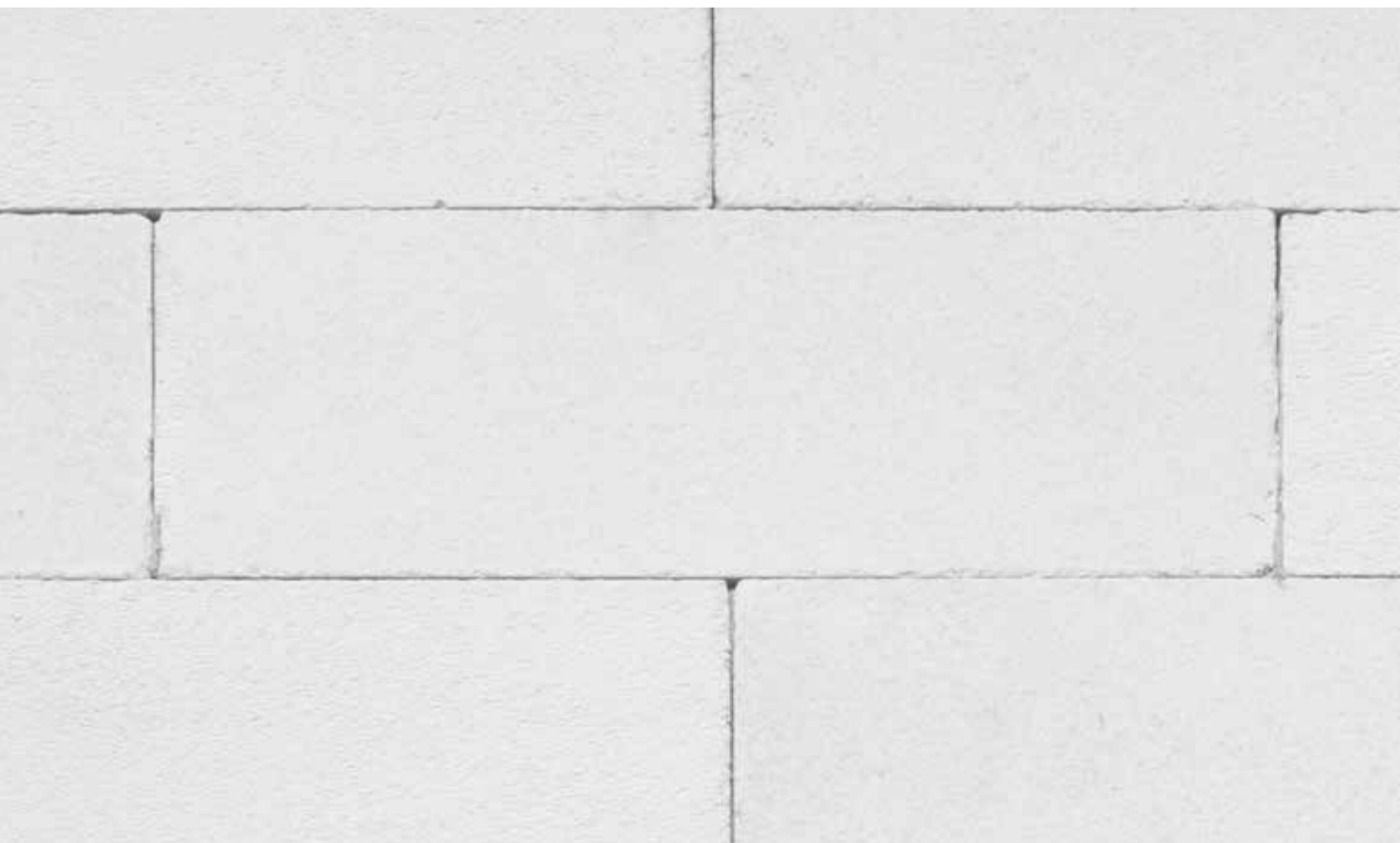


**kg / m<sup>3</sup> : D500**

**MŰSZAKI, LOGISZTIKAI ADATOK:**

méret: 600 x 200 x 500 mm  
db / raklap: 30  
kg / darab: 43,20  
kg / raklap: 1312,00 \*

**AJÁNLOTT FELHASZNÁLÁS:**

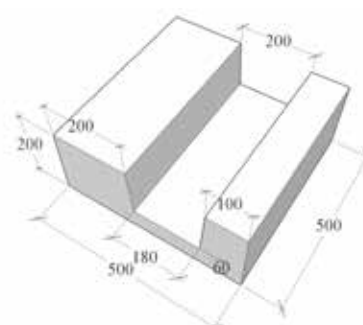
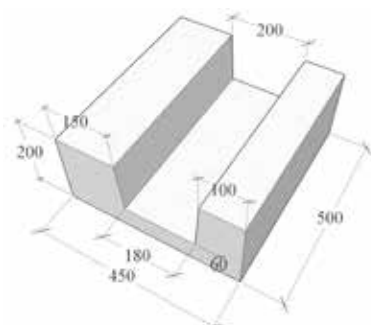
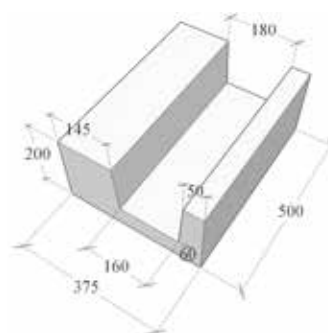
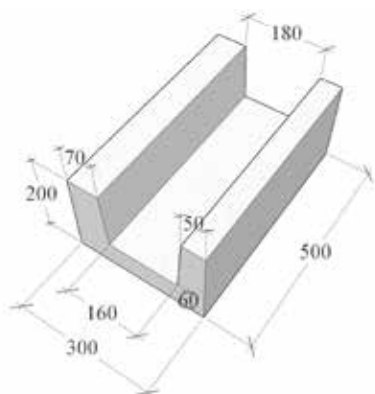
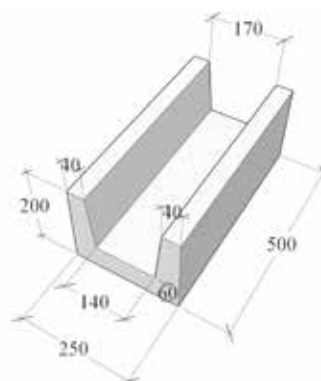
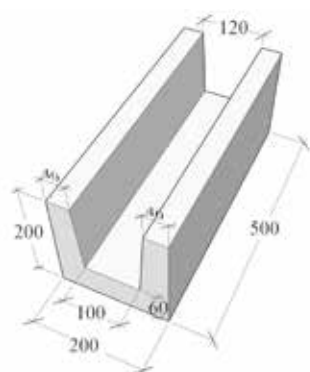


# U-BLOKK ELEMÉK

A VIABLOKK U-BLOKK (zsalu) különböző teherhordó és vázkitöltő falakban kialakítandó nyílások (pl.: ajtók, ablakok) áthidalására hőszigetelt bennmaradó zsaluzataként használható. Az U-BLOKK-ot a megfelelő hőszigetelés érdekében D450 testsűrűségi osztályú anyagból gyártjuk (450 kg/m<sup>3</sup> névleges testsűrűség), 500 mm-es elemhosszal, falazóelemeinkkel azonos 200 mm-es magassággal és a méretrendhez illeszkedő fal szélességgel.

termék név	hosszúság	magasság	vastagság	névleges testsűrűség kg/m <sup>2</sup>	belső gerenda méret			anyagszükséglet db/fm	db/ raklap	kg/raklap (nettó tömeg*)
					magasság (mm)	szélesség (mm)				
						alsó	felső			
U-BLOKK D450/20	500	200	200	450	140	100	120	2	90	650
U-BLOKK D450/25	500	200	250	450	140	140	170	2	72	650
U-BLOKK D450/30	500	200	300	450	140	160	180	2	60	650
U-BLOKK D450/37,5	500	200	375	450	140	160	180	2	45	650
U-BLOKK D450/45	500	200	450	450	140	180	200	2	40	650
U-BLOKK D450/50	500	200	500	450	140	180	200	2	36	650

rendelési egység: raklap



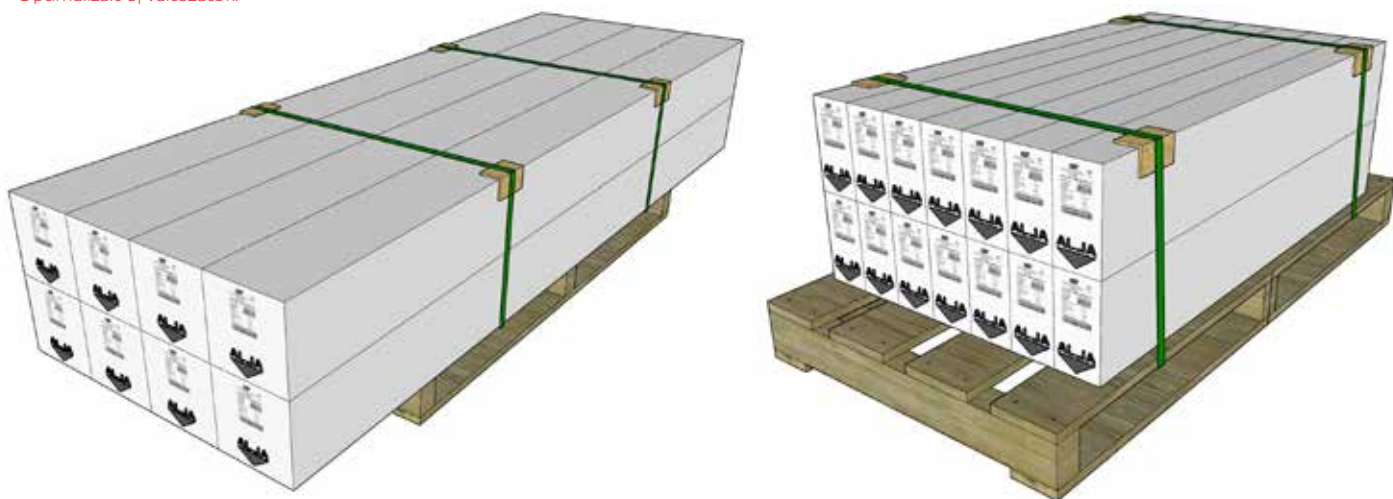
# ELŐREGYÁRTOTT VASALT ÁTHIDALÓK

Kiseb nyílásáthidalások és terhek esetén mind vázkitöltő, mind teherhordó falakban alkalmazhatók a VIALINT előregyártott pórusbeton vasalt áthidalóink. A VIALINT áthidalókat a megfelelő hőszigetelés érdekében D450 testsűrűségi osztályú anyagból gyártjuk (450 kg/m<sup>3</sup> névleges testsűrűség), a járatos nyílásméretre alkalmazkodva, falazóelemeinkkel azonos 200 mm-es magassággal és a méretrendhez illeszkedő fal szélességgel. A 20 cm-nél szélesebb falaknál az áthidalók egymás mellé sorolásával alakítható ki a falvastagságnak megfelelő elrendezés.

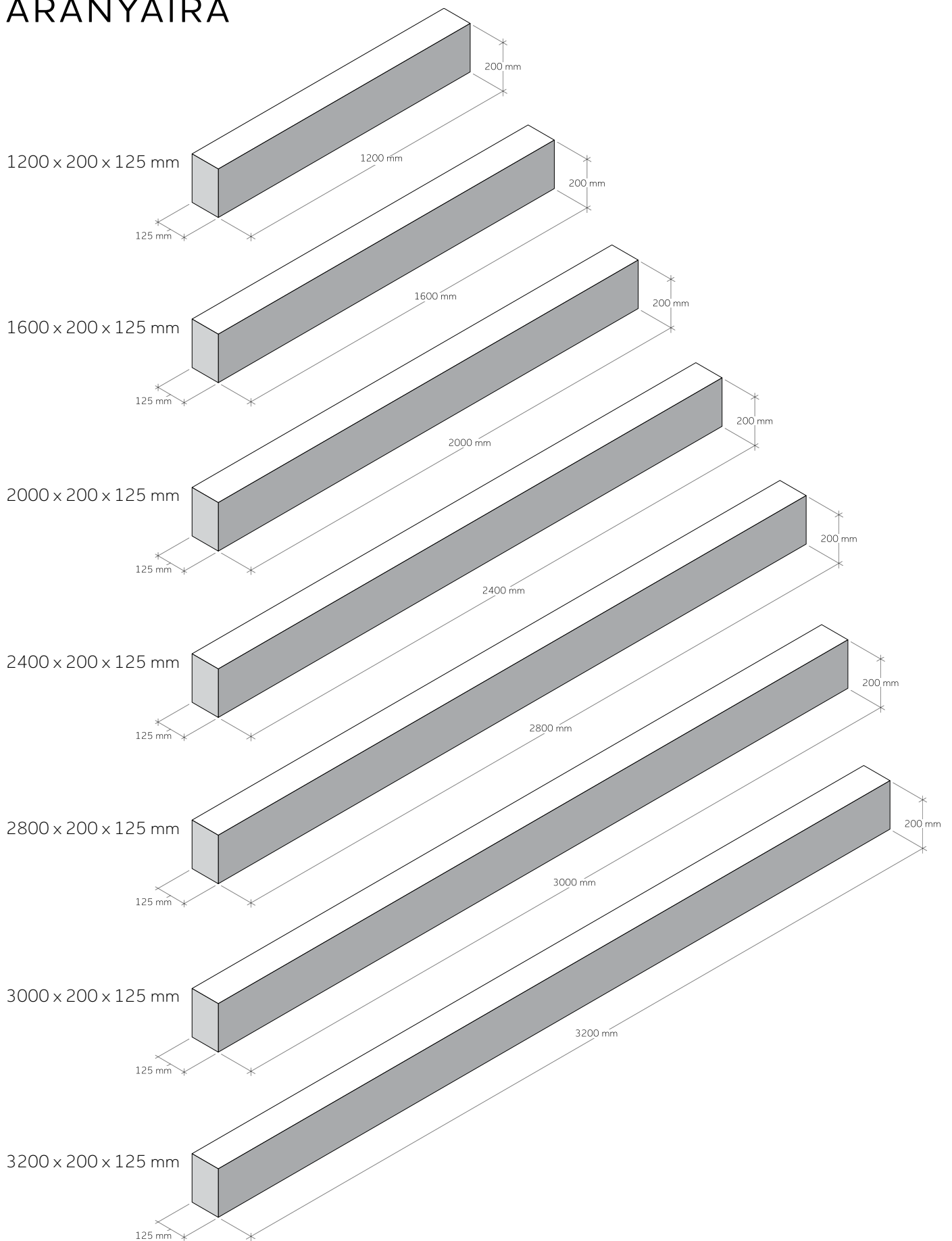
Jelölés	Magasság (mm)	Vastagság (mm)	Hossz (mm)	Minimális felfekvés (mm)	Legnagyobb szabad nyílás (mm)	Elem tömeg (kg)	db/ raklap	kg/ raklap*	
VIALINT THA D450-1200×200×100 mm	200	100	1200	200	900	19	14	300	
VIALINT THA D450-1600×200×100 mm			1600		1200	27		400	
VIALINT THA D450-2000×200×100 mm			2000		1600	38		560	
VIALINT THA D450-2400×200×100 mm			2400		2000	48		700	
VIALINT THA D450-1200×200×125 mm		125	200	1200	300	900	23	12	300
VIALINT THA D450-1600×200×125 mm				1600		1200	33		420
VIALINT THA D450-2000×200×125 mm				2000		1600	45		560
VIALINT THA D450-2400×200×125 mm				2400		2000	56		700
VIALINT THA D450-2800×200×125 mm				2800		2200	70		860
VIALINT THA D450-3000×200×125 mm				3000		2400	75		920
VIALINT THA D450-3200×200×125 mm		3200	2500	80	980				
VIALINT THA D450-1200×200×150 mm		150	200	1200	300	900	28	10	300
VIALINT THA D450-1600×200×150 mm				1600		1200	39		410
VIALINT THA D450-2000×200×150 mm				2000		1600	50		520
VIALINT THA D450-2400×200×150 mm				2400		2000	62		640
VIALINT THA D450-2800×200×150 mm				2800		2200	80		820
VIALINT THA D450-3000×200×150 mm				3000		2400	86		880
VIALINT THA D450-3200×200×150 mm				3200		2500	91		930
VIALINT THA D450-1200×200×200 mm				200		200	1200		300
VIALINT THA D450-1600×200×200 mm		1600	1200		53		450		
VIALINT THA D450-2000×200×200 mm		2000	1600		67		560		
VIALINT THA D450-2400×200×200 mm		2400	2000		81		670		
VIALINT THA D450-2800×200×200 mm (10)		2800	2200		100		800		
VIALINT THA D450-3000×200×200 mm		3000	2400		107		856		
VIALINT THA D450-3200×200×200 mm		3200	2500		114		912		

rendelési egység: darab vagy raklap

Optimalizált új változatok



# MÉRETEZETT PÉLDÁK AZ ELŐREGYÁRTOTT VASALT ÁTHIDALÓK ARÁNYAIRA



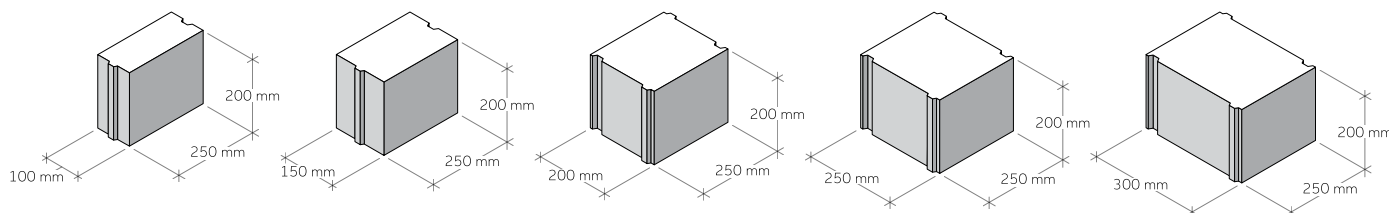
# VIAAKUSZTIK

**VIAAKUSZTIK** termékcsaládunk kis méretű, magas testsűrűségű (min. 2050 kg/m<sup>3</sup>) elemeket tartalmaz, melyek betonból készülnek és 20 cm-es magasságuknál fogva illeszkednek a VIABLOKK elemek és a VIALINT áthidalók méretéhez. A **csap-horony (NF)** kialakítás a könnyű illesztést teszi lehetővé. A VIAAKUSZTIK 25x25x20 NF termékünk léghanggátló tulajdonságánál fogva alkalmas lakások közti válaszfalak építésére, ugyanis megfelel a magas hangszigetelés követelményeinek.



termék név	hosszúság	magasság	vastagság	közepes nyomószilárdság $f_m$ N/mm <sup>2</sup>	léghangszigetelés $R_w$	névleges testsűrűség kg/m <sup>3</sup>	tűzállósági osztály	anyag-szükséglet db/m <sup>2</sup>	db/ raklap	kg/ raklap (nettó tömeg*)
VIAAKUSTIC 250x200x100 NF	250	200	100	12	44	2050	A1	20	120	1 340
VIAAKUSTIC 250x200x150 NF	250	200	150	15	50	2050	A1	20	84	1 400
VIAAKUSTIC 250x200x200 NF	250	200	200	18	(C,Ctr) 54 (-1; -4)	2050	A1	20	60	1 300
VIAAKUSTIC 250x200x250 NF	250	200	250	20	(C,Ctr) 58 (-1; -5)	2050	A1	20	48	1 450
VIAAKUSTIC 250x200x300 NF	250	200	300	20	60	2050	A1	20	48	1560

rendelési egység: raklap



# FALAZÓHABARCSOK

termék név	nettó tömeg kg/db	zsák/raklap	kg/raklap (nettó tömeg*)	űrtartalom	kiszereelés	db/karton	db/ raklap
VIABLOKK M5 falazóhabarcs (25 kg)	25	48	1200	-	-	-	-
VIABLOKK M10 falazóhabarcs (25 kg)	25	48	1200	-	-	-	-
VIABLOKK-TYTAN vékonygyas falazó ragasztó (870 ml)	-	-	-	870	flakon	12	840

rendelési egység: raklap vagy karton

A megfelelő nyomószilárdság kiválasztásánál az alábbi arányt szükséges figyelembe venni: a habarcs nyomószilárdsága nem lehet nagyobb a falazóelem szilárdságának 1,5-szeresénél. A VIABLOKK Falazóhabarcsok felhasználásra kész, nagyszilárdságú, vékonyrétegű szárazfalazóhabarcsok csap-horony (NF) és nem csap-horony kialakítású pórusbeton és beton falazóelemek falazására alkalmas. Kiválóan használható teherhordó, vázkitöltő és válaszfalak építésére. Vékony rétegben (legfeljebb 5 mm) és hagyományosan is bedolgozandó ragasztóhabarcs VIABLOKK termékekhez.

- TERMÉKELŐNYÖK:**
- Nagy szilárdság
  - Felhordása egyszerű
  - Kiváló tapadás
  - Csekély anyagszükséglet
  - Feldolgozás fogazott simítóval vagy habarcssterítő szánkóval

**FAJLAGOS ANYAGFELHASZNÁLÁS:** Az alap felület minőségétől és falvastagságától függően 2,5 – 9,5 kg/m<sup>2</sup>.

**MINŐSÉGI ELŐÍRÁS:** MSZ EN 998-2

- FALAZÓHABARCS TERMÉKELŐNYÖK:
- nagy szilárdság
  - egyszerű felhordás
  - kiváló tapadás
  - csekély anyagszükséglet
  - feldolgozás: habarcsterítő szánkóval



### M5 ( 5 N/mm<sup>2</sup> ) FALAZÓHABARCS

Az alkalmazástechnikában foglaltak szerint ajánlott VIABLOKK falazóelemekhez.

### M10 ( 10 N/mm<sup>2</sup> ) FALAZÓHABARCS

VIAAKUSZTIK falazóelemekhez és VIABLOKK falazatok indítósorához ajánljuk.

- VÉKONYÁGYAS FALAZÓ RAGASZTÓ TERMÉKELŐNYÖK:
- gyors és egyszerű alkalmazás (flakon)
  - magas tapadás az építőanyagok felületén
  - széles alkalmazási hőmérséklet-tartomány
  - minimális előkészítést igényel
  - nagy hatékonyság
  - magas fokú a hőhíd kiküszöbölése
  - tiszta építési technológia



### VÉKONYÁGYAS FALAZÓ RAGASZTÓ

Minden VIABLOKK elemhez optimális.

## ANYAGSZÜKSÉGLET

Termék megnevezés	Méret (mm)	Ajánlott felhasználás	Habarcsgigény (szárazanyag szükséglet 0,5 cm fuga kg/m <sup>2</sup> )*			Habarcsgigény (szárazanyag szükséglet 0,25 cm fuga kg/m <sup>2</sup> )*				
			Termék kialakítás			Termék kialakítás				
			Normál	NF	NF + GT	Normál	NF	NF + GT		
VIABLOK 5	600 x 200 x 50		-	-	1,10	-	-	0,55	-	-
VIABLOK 7,5	600 x 200 x 75		-	-	1,64	-	-	0,82	-	-
VIABLOK 10	600 x 200 x 100		-	-	4,06	3,06	-	2,65	1,6	-
VIABLOK 12,5	600 x 200 x 125		-	-	5,13	3,88	-	3,3	2	-
VIABLOK 15	600 x 200 x 150		-	-	6,13	4,63	-	4	2,35	-
VIABLOK 20	600 x 200 x 200		-	-	8,1	-	6,13	5,3	-	4
VIABLOK 25	600 x 200 x 250				10,13	-	7,57	6,5	-	4,81
VIABLOK 30	600 x 200 x 300				12,19	-	9,13	7,9	-	5,8
VIABLOK 37,5	600 x 200 x 375				15,29	-	11,45	9,8	-	7,1
VIABLOK 45	600 x 200 x 450				18,45**	-	14,1	11,77**	-	9,6
VIABLOK 50	600 x 200 x 500				-	-	15,63	-	-	10,3

\* VIABLOKK Alkalmazástechnikai útmutatóban foglaltak szerint (3. fejezetben).

\*\* GT kialakításhoz

# FONTOS INFORMÁCIÓK

## TISZTELT VÁSÁRLÓNK!

Köszönjük, hogy a 100%-ban magyar tulajdonban lévő VASTEIN Kft. (továbbiakban: Gyártó/Eladó) akusztikai falazó (VIAKUSZTIK) és a pórusbetonból készített VIABLOKK és VIAPANEL termékeit és kiegészítő termékeit választotta. A pórusbeton termékek és kiegészítőinek méretválasztékával arra törekszünk, hogy mindenben megfeleljünk vásárlóink igényének, elképzelésének. Jelen Fontos Információk tartalmában röviden összegezzük a megrendelés, szállítás, árumozgatást segítő eszközök, kivitelezés, minőségi kifogás, panaszok bejelentése, visszáru kezelése és jogi viták rendezésével kapcsolatos legfontosabb tudnivalókat. Kérjük, hogy megrendelés előtt e rövid összefoglalót figyelmesen olvassa el. További teljes és részletes tájékoztatást a <https://www.viastein.hu/altalanos-eladasi-szallitasi-feltetelek/> weboldalon közzétett Általános Eladási és Szállítási Feltételek (ÁESZF) tartalmazza. Termékeinkkel kapcsolatos vagy műszaki jellegű kérdéseivel forduljon hozzánk bizalommal a kiadványainkban, vagy a [www.viastein.hu](http://www.viastein.hu) oldalon megtalálható elérhetőségeink egyikén. Munkatársaink készséggel segítenek felmerülő kéréseinek a megoldásában, megválaszolásában.

## MEGRENDELÉS:

A Gyártó/Eladó akusztikai szigetelő és pórusbeton termékeit építőanyag kereskedő partnereink keresztül értékesíti. Megrendelés és beépítés előtt az akusztikai szigetelő és a megfelelő testsűrűségű osztályba tartozó pórusbeton elem kiválasztásának érdekében javasoljuk, hogy vásárlás, beépítés előtt egyeztessen építész -, energetikus -, statikus -, mérnökkel és az építőanyag kereskedő munkatársával. A tévesen vagy hiányosan megadott és megrendelt termék kiszállításáért és az abból keletkező kárért felelősséget nem vállalunk. Az Ön igényeinek és az építési előírásnak megfelelő termék (építőanyag) kiszállításának érdekében kérjük, hogy megrendelésében az alábbiakat minden esetben adja meg:

- | megrendelt termékek pontos megnevezése, mérete, mennyisége (pl.: m<sup>2</sup>, db),
- | szállítás módja (pl.: fixes/nyerges, darus tehergépkocsi),
- | szállítási cím és megközelíthetősége,
- | a szállítás, lerakódás módja és várható ideje,
- | átvevő neve, elérhetősége.

Kérjük, hogy a megrendelés visszaigazolásban szereplő adatokat ellenőrizze, és ha bármilyen eltérést tapasztal, jelezze mielőbb, hogy megrendelését módosítani tudjuk. Kiszállítást követő panaszt nem áll módunkban elfogadni. VIABLOKK és VIAKUSZTIK termékeket teljes rakodólap mennyiségben értékesítjük, néhány kivételtől eltekintve, melyek darabra is rendelhetők (pl.: U-BLOKK, VIALINT). Kiadványainkban minden termékre vonatkozóan megadtuk a rendelési, szállítási egységet. Az általunk kiállított általános forgalmiadót is tartalmazó számlát forintban, az árhoz tartozó mennyiségi egység és egységár alapján állítjuk ki. Termékeinket egyedi rakodólapon hozzuk forgalomba. A rakodólapot telephelyünkön és fióktelepünkön visszaváltjuk, a [www.viastein.hu](http://www.viastein.hu) honlapon közzétett és érvényben lévő ÁESZF ide vonatkozó előírása alapján. A rakodólapok visszaszállítása minden esetben a Vevő feladata.

## SZÁLLÍTÁS:

A megrendelt terméket az alábbi telephelyen van lehetősége személyesen átvenni:

- | 4110 Biharkeresztes, külterület hrsz 0166/64 (telephely, VASTEIN gyár)

Gyártó/Eladó termékeit Vevő igénye esetén saját szervezésben (fuvarszervező, fuvarozó cégek szállítási eszközének igénybevétele) a megadott címre elszállítja. A Gyártó/Eladó által szervezett szállításokra az alábbi feltételek és szabályok érvényesek, az érvényben lévő ÁESZF ide vonatkozó részével kiegészülve:

- | A termék kiszállítását csak szilárd burkolatú utakon vállaljuk.
- | Gyártó/Eladó szervezésében történő szállítások kapcsán, országosan meghatározott díjakat számolunk fel darus vagy törtrakományok szállítása esetében, amely a behajtási engedélyt nem tartalmazza.
- | Gyártó/Eladó a budapesti általános behajtási engedélyt 6.000,- Ft + áfa / alkalom díjért biztosítja, ellenben a vidéki viszonylatok vonatkozásában a behajtási engedély beszerzése minden esetben a Vevő feladata.
- | Budapesti „védett övezetek” egyedi behajtási engedélynek díja, pontos kalkuláció után szintén a Vevőt terheli (pl. Normafa, Vár stb.).
- | Tehergépjárművek egyes területekre csak hajnalban vagy éjszaka, esetleg időkorláton belül közelíthet meg a szállítási címet, ezért kérjük az átvétel során a rugalmas együttműködést.
- | Termékek lerakódása az utcán a tehergépjármű mellé történik, sofőrjeink az áru állagának megőrzése és a balesetek, károk elkerülésének érdekében az udvarra, természetes akadályok (belógó villanyvezeték, fa stb.) alá nem rakodhatnak.
- | Az áru lerakódása építmény födémeire, tartószerkezetére TILOS!
- | Projektek esetében a szállítás ütemezését legalább 4 munkanappal a kiszállítás előtt írásban kell közölni az Gyártó/Eladóval.
- | Gyártó/Eladó által szervezett fixes/nyerges vagy darus szerelvényrel történő szállítás esetén a lerakódási idő 1 óra. Gyártó/Eladó az 1 órát meghaladó lerakódás esetén minden megkezdett óra után állásidőt számol fel.
- | Amennyiben a szállítási helyszín gépjárműszerelvényrel nem, csak szóló gépjárművel közelíthető meg akkor a Gyártó/Eladó átszedési költséget számol fel.

## RAKLAPOK:

Az árumozgatást segítő eszközök (rakodólapok) visszaszállítása minden esetben a Vevő feladata! A rakodólapok mennyiségéről és a visszaszállítás várható idejéről a Vevő a Gyártó/Eladót írásban előre tájékoztatja. Gyártó/Eladó az árumozgató eszközöket az értékesítéstől számított 12 hónapon belül telephelyén (Biharkeresztesen) történt tételes átvizsgálást és átvételt követően kizárólag hiánytalan és sértetlen, valamint javítható állapotban veszi vissza. Gyártó/Eladó a telephelyén történt átválogatást követően a jó és javítható rakodólapokat, visszaveszi, minőségének és a mennyiségének megfelelő díjat a Vevő részére jóváírja. Vevő a javításra alkalmatlan (selejt) és idegen árumozgatást segítő eszközök Gyártó/Eladó telephelyéről, raktárából történő elszállításáról, megsemmisítéséről saját költségén a lehető legrövidebb időn belül köteles gondoskodni. Gyártó/Eladó a selejt vagy idegen anyagmozgatást segítő eszközök tartós tárolására és a megsemmisítéssel összefüggő költség viselésére nem kötelezhető. A rakodólap betétdíját, valamint csomagolási, használati és egyéb díjait a Gyártó/Eladó honlapján [www.viastein.hu](http://www.viastein.hu) közzétett érvényes árjegyzék, egyedi ajánlat és/vagy az időközi Gyártó/Eladói tájékoztató részletesen tartalmazza.

A rakodólap visszavétele történhet a VASTEIN Kft. alábbi helyszínén:

- | 4110 Biharkeresztes, külterület hrsz 0166/64 (telephely, tételes átvizsgálás és átvétel történik)

### KIVITELEZÉS:

Pórusbeton, akusztikai szigetelő termékek, építőanyagok beépítése és felhasználása előtt kérjük, hogy figyelmesen olvassa le és tartsa be a [www.viastein.hu](http://www.viastein.hu) honlapon megtalálható Alkalmazástechnikai kiadványban meghatározott előírásokat. A Gyártó/Eladó [www.viastein.hu](http://www.viastein.hu) honlapján megtalálható Alkalmazástechnika megismerése és az abban meghatározott előírások betartása a felhasználó felelőssége.

### MINŐSÉGI KIFOGÁS, PANASZ KEZELÉSE:

Vevő a Gyártó/Eladó akusztikai szigetelő és pórusbeton termékeivel összefüggő kifogásait kizárólag írásban, a hiba pontos megjelölésével, a Vevő nevére kiállított számla másolatával lehetőség szerint az azt igazoló fotókkal együtt, csatolva kell bejelenteni az értékesítő kereskedelmi partner felé. Vevő minőségi panaszt olyan hibákkal kapcsolatban terjeszthet elő, melyek az átvételkor nem voltak ellenőrizhetők. Minőségi kifogás alá eső termékeket beépíteni nem szabad, azt teljes mennyiségében láthatóvá és ellenőrizhetővé kell tenni a Gyártó/Eladó számára. Vevő, beépítő, kivitelező részéről történt hibás, sérült, felhasználásra alkalmatlan termékek beépítésére visszavehető többletköltségek a Gyártó/Eladóra nem háríthatók át. A termékek beépítésénél a Gyártó/Eladó által kiadott Alkalmazástechnika és egyéb a felhasználás iránymutatására kiadott kiadványa a meghatározó. A Vevő, továbbá értékesítés esetén köteles a terméknek megfelelő Alkalmazástechnikára és egyéb a felhasználás iránymutatására kiadott kiadványra a fogyasztó, kivitelező, felhasználó figyelmét mindenkor felhívni. Az Alkalmazástechnika és egyéb a felhasználás iránymutatására kiadott kiadvány ismeretéből és a kivitelezési-, építési műszaki előírások hiányosságából adódó minőségi kifogásra, panasz kezelésére keletkezett kár megtérítésére a Gyártó/Eladó nem kötelezhető.

### MINŐSÉGI KIFOGÁST KIZÁRÓ TÉNYEZŐK:

A nem megfelelő vagy kevert nyomószilárdságú pórusbeton termékek felhasználásából, beépítéséből eredő az építményben keletkezett elváltozás (pl.: repedés) okozta minőségi kifogás, anyagi kár, felelősség a Gyártó/Eladó részéről kizárt, az kizárólag a beépítést, kivitelezést végző felelősségi körébe tartozik, a keletkezett kár utólagos megtérítésére a Gyártó/Eladó nem kötelezhető. Kevert építőelemek (pl.: kerámia és pórusbeton) felhasználásból, beépítéséből eredő az építményben keletkezett statikai vagy egyéb elváltozás okán bekövetkezett személyi sérülés, haláleset, minőségi kifogás, anyagi kár felelőssége a Gyártó/Eladó részéről teljeséggel kizárt, az kizárólag a beépítést, kivitelezést végző felelősségi körébe tartozik, a keletkezett kár, vonatkozásában a kártérítés utólagos érvényesítése a Gyártóra/Eladóra nem hárítható. A pórusbeton termékekhez az előírástól eltérő nyomószilárdságú falazó-, vakolóhabarcs felhasználását követő fizikai elváltozásokért a Gyártó/Eladó felelősséggel nem tartozik, a keletkezett kár utólagos megtérítésére a Gyártó/Eladó nem kötelezhető. Gyártó/Eladó termékeinek az építési helyszínre történő szállításából, rakodásából, valamint az ott történt szakszerűtlen tárolásából eredő károkért felelősséggel nem tartozik.

### VISSZÁRU KEZELÉSE:

A Vevő által már elszállított, átvett és fel nem használt termék, áru visszavételére a Gyártó/Eladó nem kötelezhető.

### JOGI VITÁK RENDEZÉSE:

A Felek jogviszonyára a magyar jog irányadó. Az ÁESZF-ben nem rendezett kérdéseket illetően, valamint azzal összefüggésben a hatályos magyar Ptk. ide vonatkozó előírásai, valamint az ahhoz kapcsolódó egyéb jogszabályok rendelkezései az irányadóak. Felek kötelezik magukat, hogy valamennyi, jogviszonyukból származó vitás kérdést elsősorban peren kívül, egyeztetés útján kísérik meg rendezni. Amennyiben Felek jogvitájukat megfelelő időn belül peren kívül nem tudják rendezni, úgy bírósági utat vesznek igénybe a Polgári perrendtartásról szóló 2016. évi CXXX. törvény általános illetékességi és hatásköri szabályainak az alkalmazásával.





## TERÜLETI KÉPVISELŐINK

### HALÁSZ VILMOS

+36 70 385 2063

halasz.vilmos@viastein.hu

Győr-Moson-Sopron, Vas, Veszprém, Zala,  
Komárom-Esztergom vármegye

### JUNG MARTIN

+36 70 394 5048

jung.martin@viastein.hu

Budapest, Észak-Pest vármegye

### TAKÁCS ZOLTÁN

+36 70 383 6104

takacs.zoltan@viastein.hu

Fejér, Baranya, Somogy, Tolna vármegye

### KOMÁROMI FERENC

+36 70 383 5997

komaromi.ferenc@viastein.hu

Borsod-Abaúj-Zemplén, Heves, Hajdú-Bihar,  
Nógrád, Szabolcs-Szatmár-Bereg vármegye

### VIZI DÁNIEL

+36 70 383 6032

vizi.daniel@viastein.hu

Dél-Pest, Bács-Kiskun, Békés, Csongrád-Csanád,  
Jász-Nagykun-Szolnok vármegye

## BIHARKERESZTES

4110 Biharkeresztes, HU - Ipari Park

| info@viastein.hu | www.viastein.hu

Központi telefonszám: +36 54 425 999

## MŰSZAKI TANÁCSADÁS

### CSIZMÁR ANDRÁS

+36 70 423 4150

csizmar.andras@viastein.hu

### NÉMETH RÓBERT

+36 70 646 0763

nemeth.robort@viastein.hu

# VIABLOKK

WWW.VIASTEIN.HU

